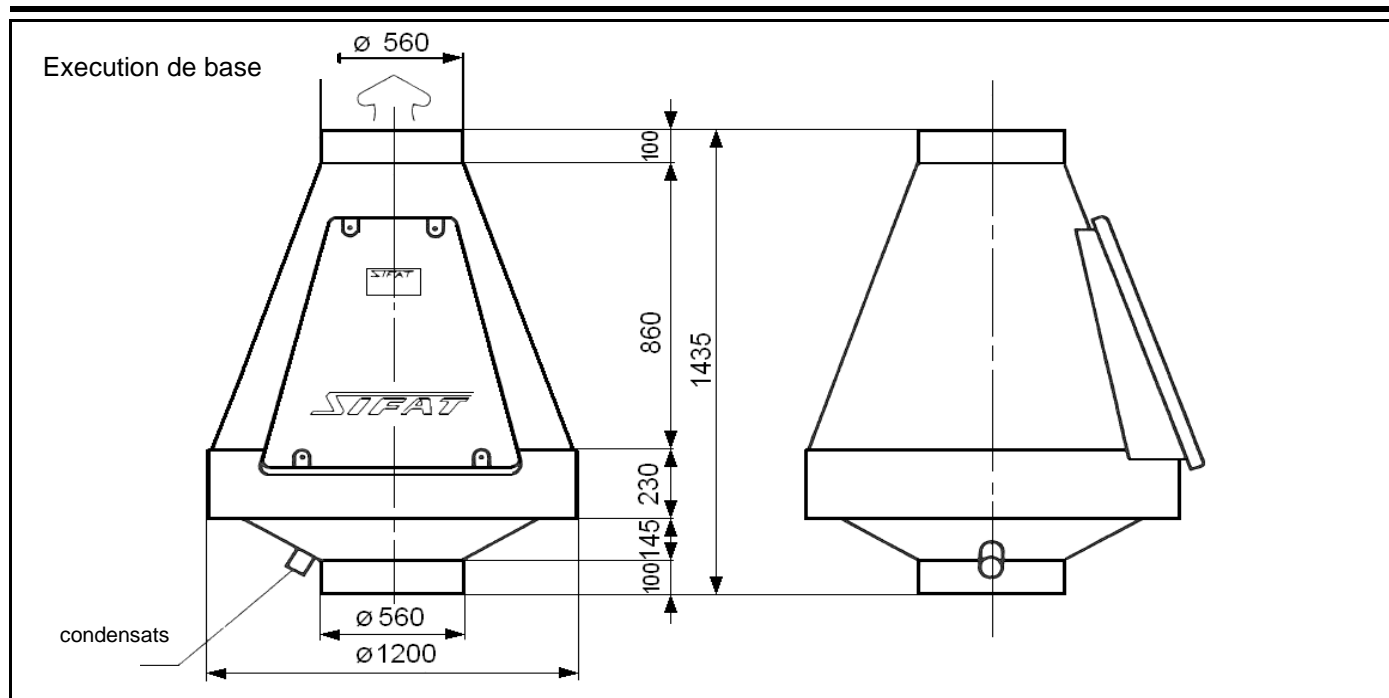


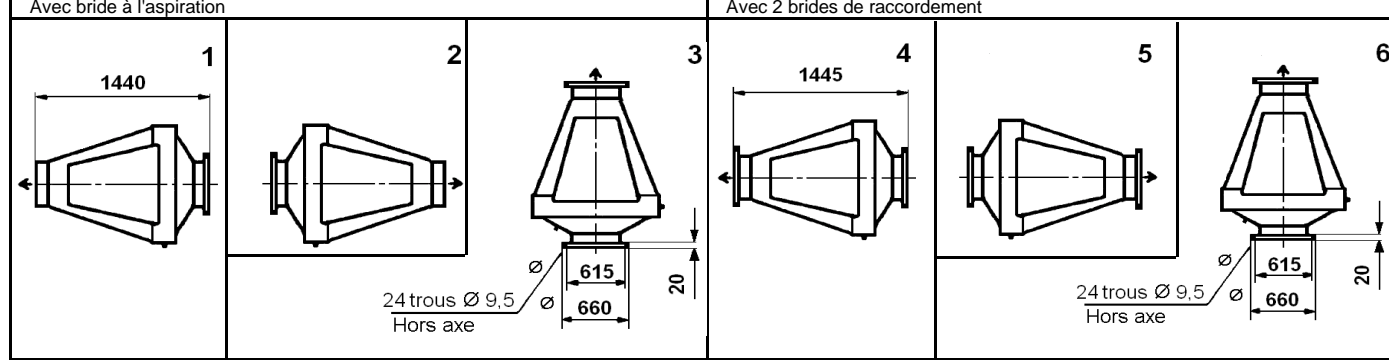
Encombrement du ventilateur axial

VTA 560C

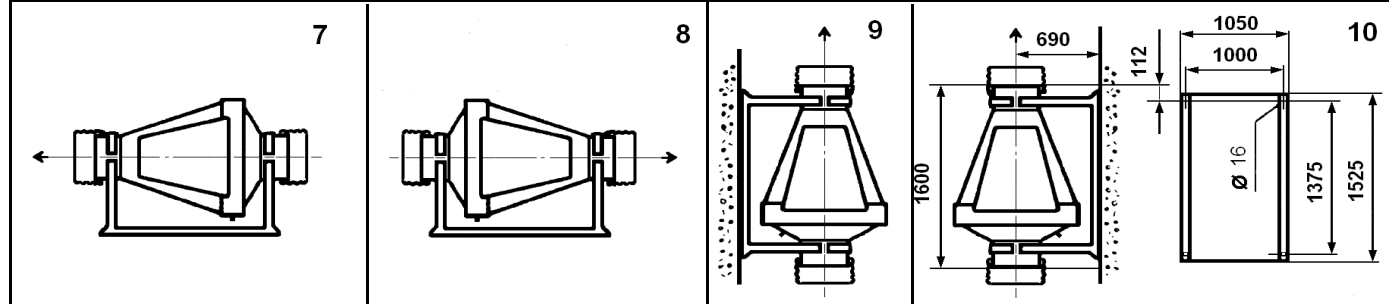
Brevet n°2.337.270



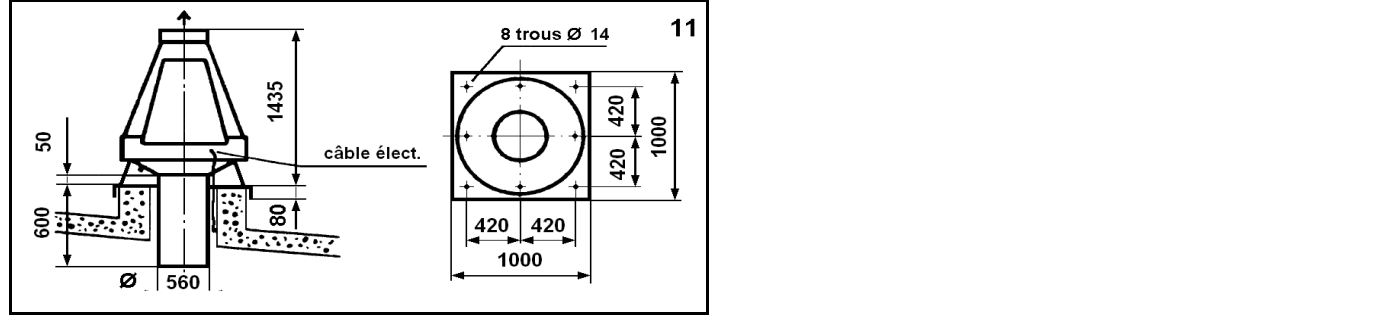
Arrangements



Avec support SV et manchette souple



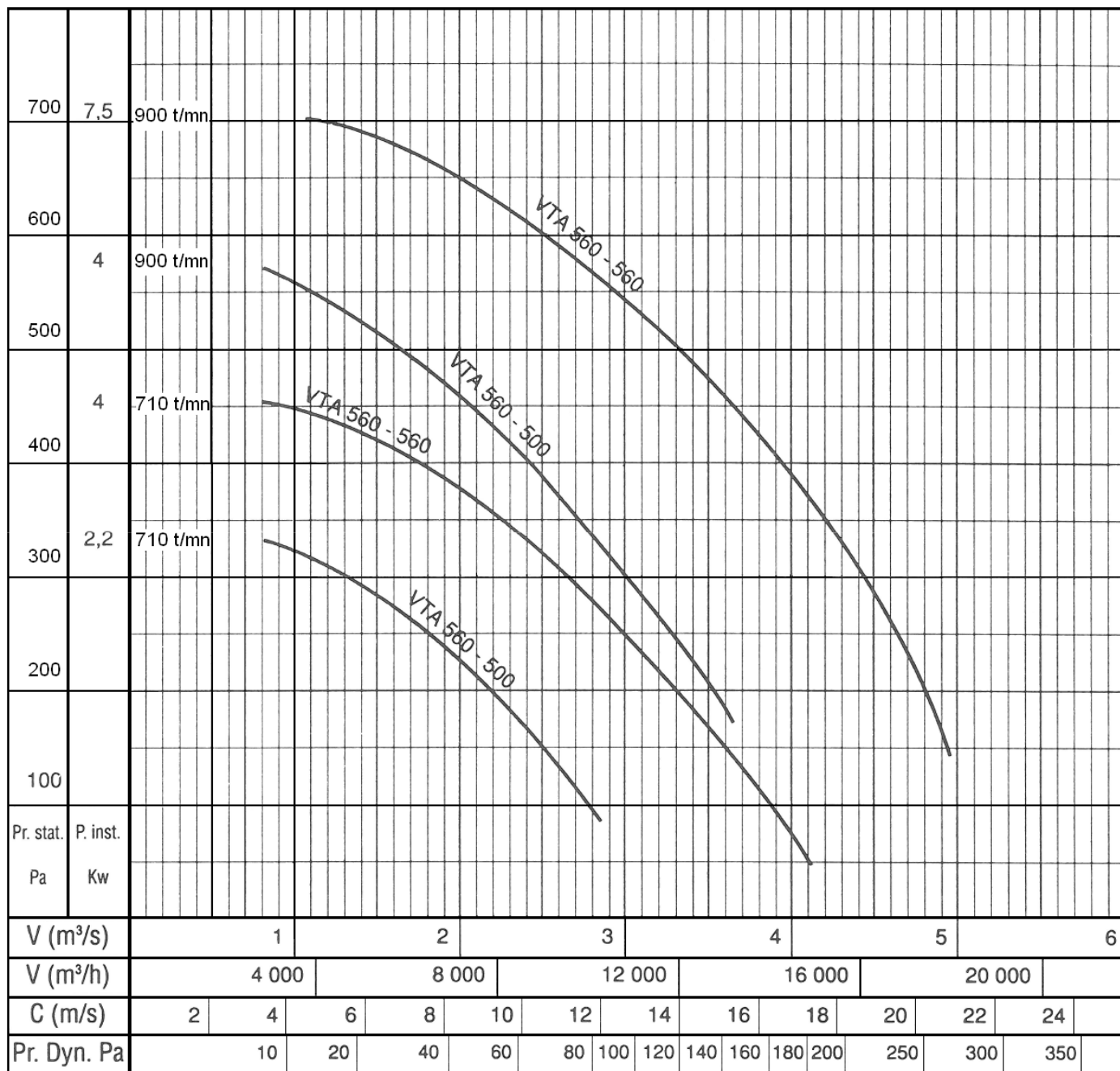
Pour montage en toiture sur souche



Caractéristiques du ventilateur axial

VTA 560C

Brevet n°2.337.270



Type	n(T/min.)	dB (A)	Bande d'octave des fréquences moyennes en HZ: dB 10 ⁻¹² W							
			63	125	250	500	1000	2000	4000	8000
VTA 560 - 500	710	63	64	61	62	63	59	53	47	36
	900	68	64	65	67	67	64	59	52	41
VTA 560 - 560	710	66	64	66	65	65	62	56	49	39
	900	73	69	72	71	71	69	64	55	46