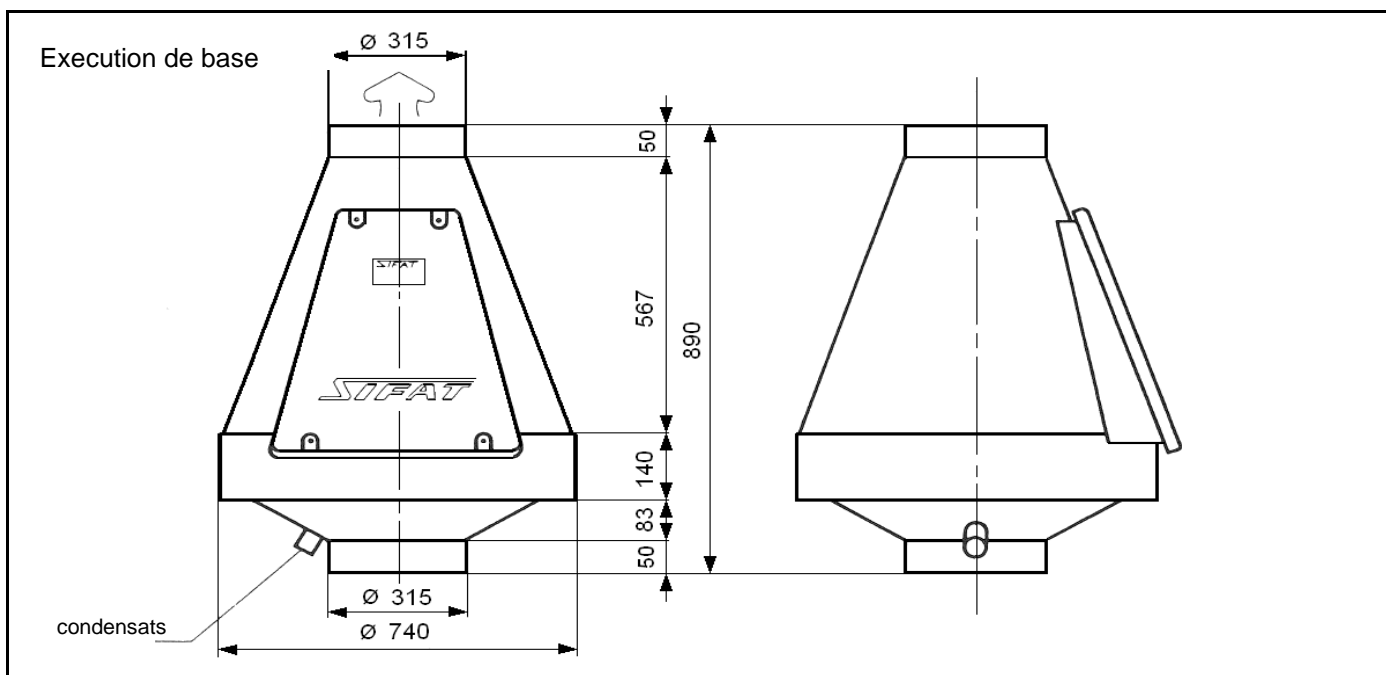


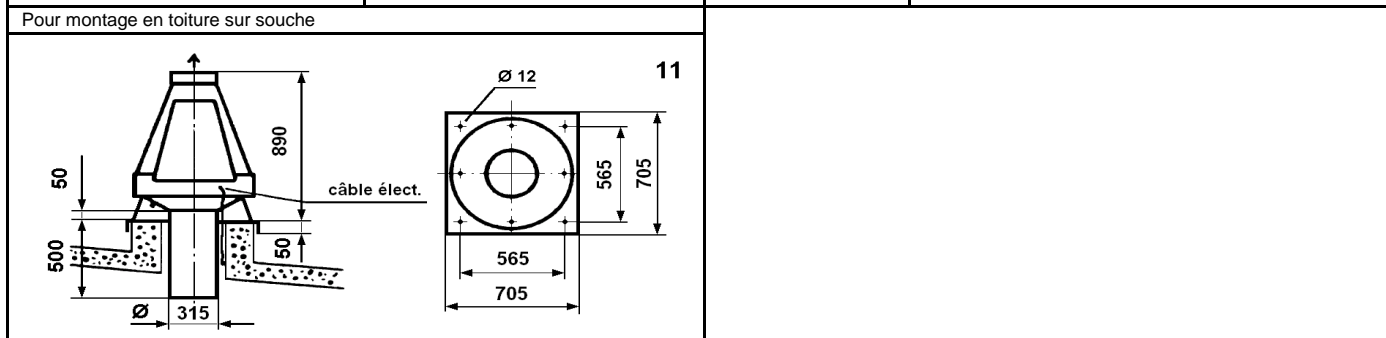
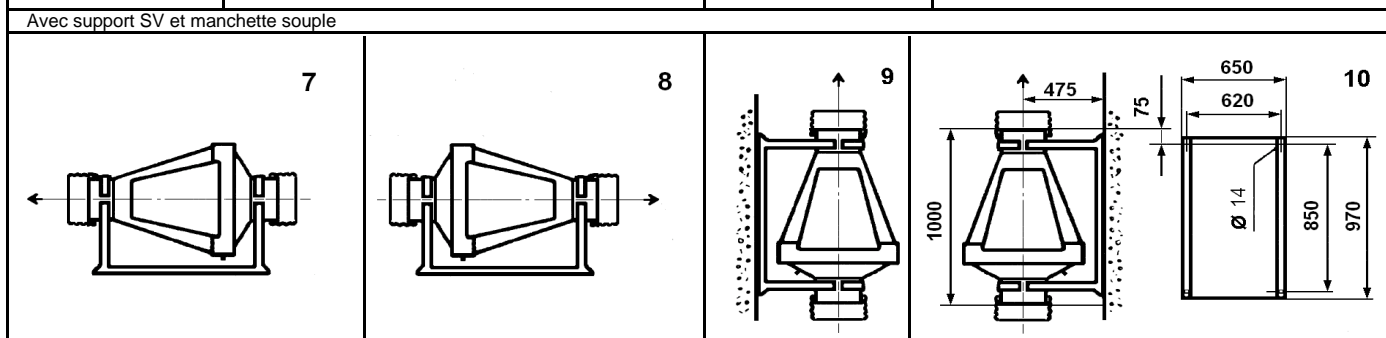
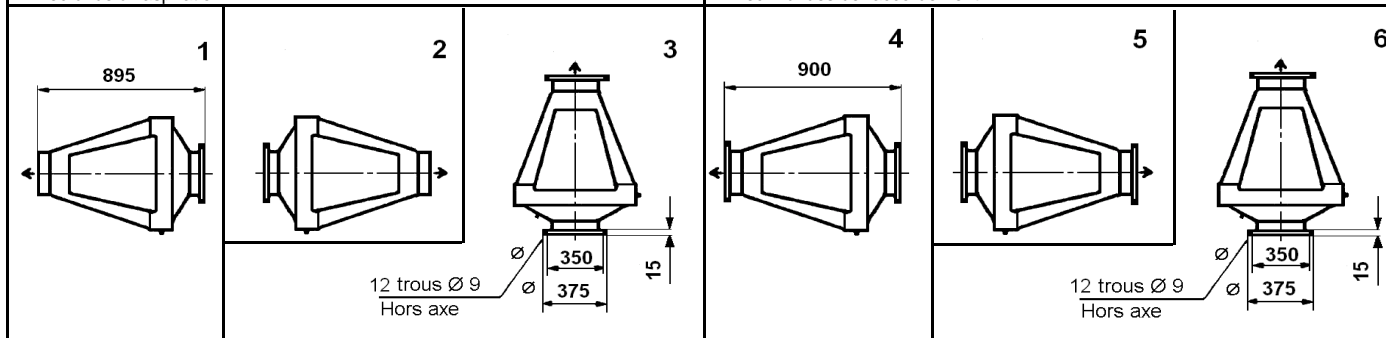
# Encombrement du ventilateur axial

## VTA 315C

Brevet n°2.337.270



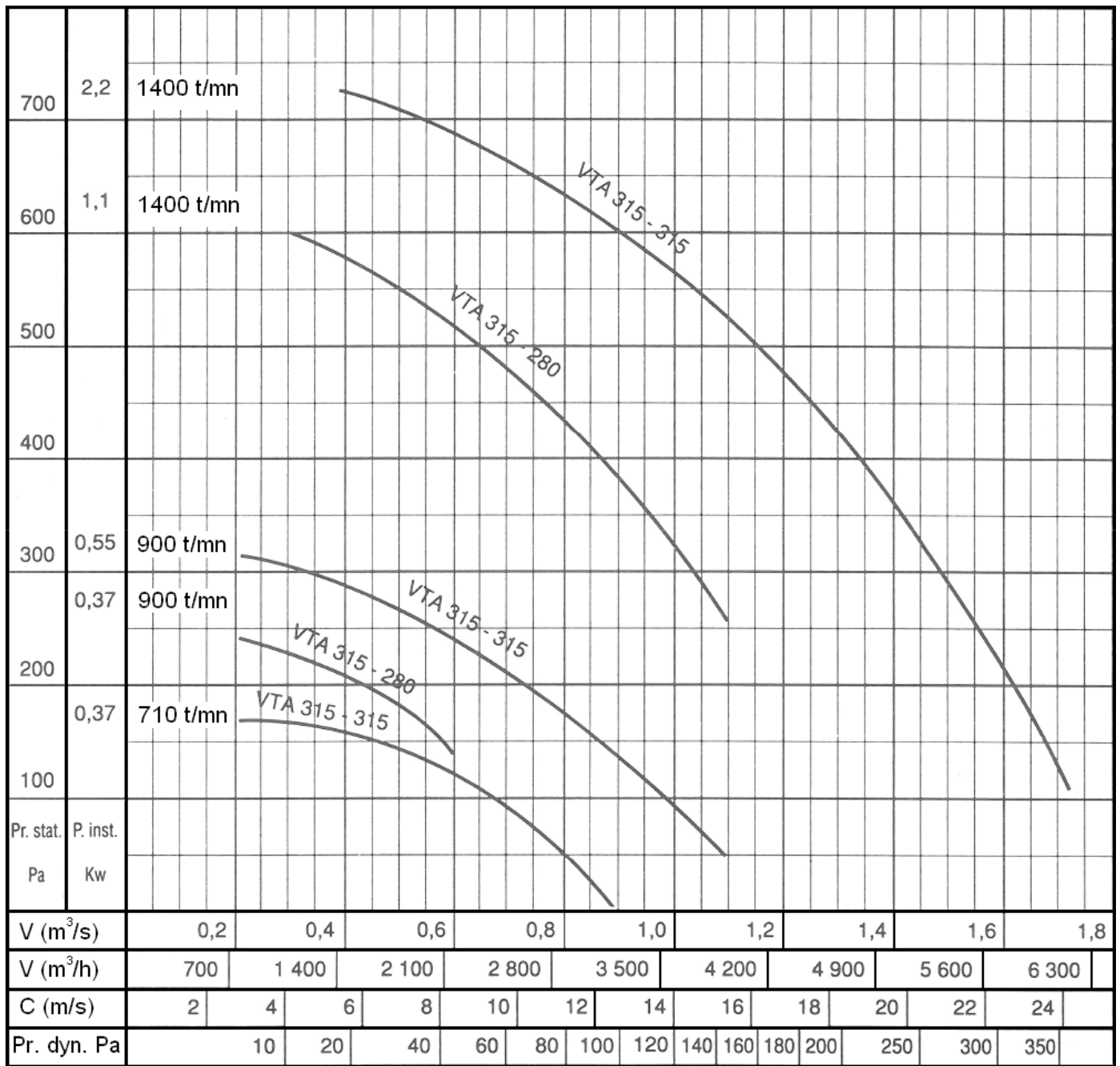
### Arrangements



# Caractéristiques du ventilateur axial

# VTA 315C

Brevet n°2.337.270



Type	n(T/min.)	dB (A)	Bande d'octave des fréquences moyennes en HZ: dB 10 <sup>-12</sup> W							
			63	125	250	500	1000	2000	4000	8000
VTA 315 - 280	900	55	73	72	69	70	61	56	49	44
	1400	67	82	81	79	78	71	68	60	47
VTA 315 - 315	710	50	67	68	65	62	59	53	44	32
	900	56	73	74	70	68	65	59	52	40
	1400	68	85	83	81	78	77	71	65	54