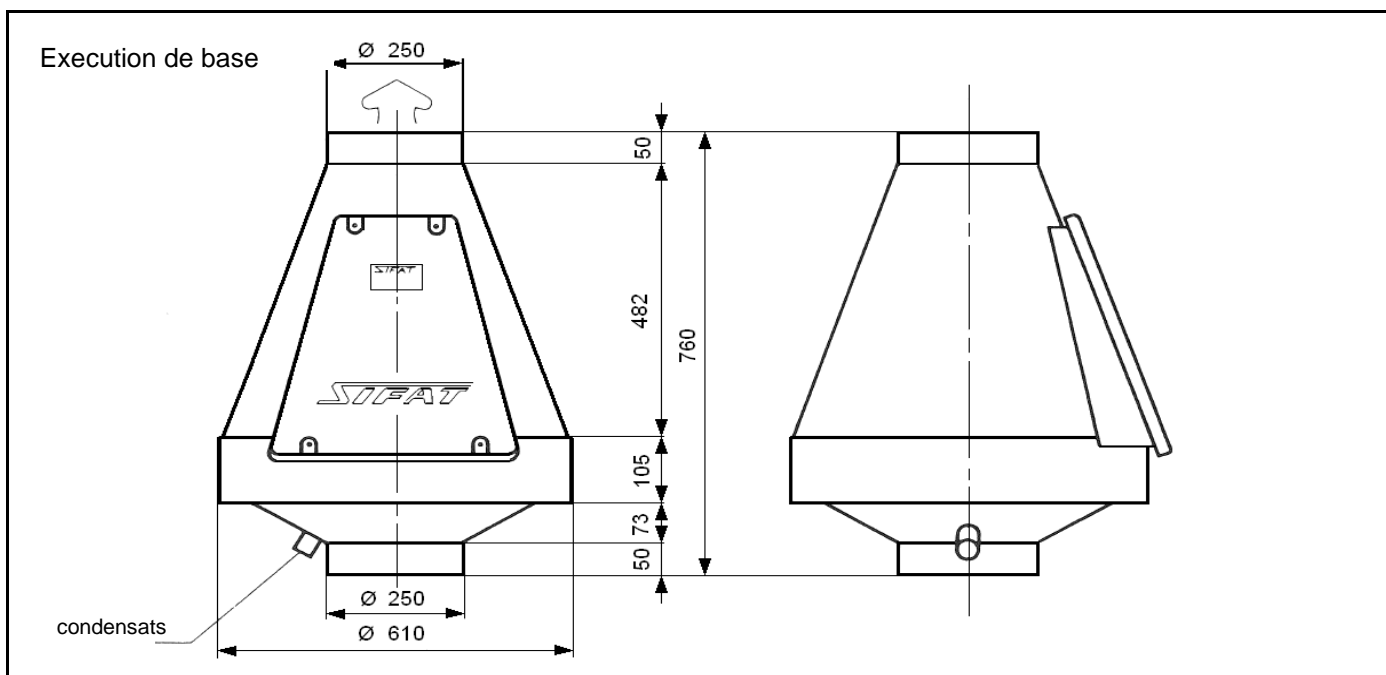


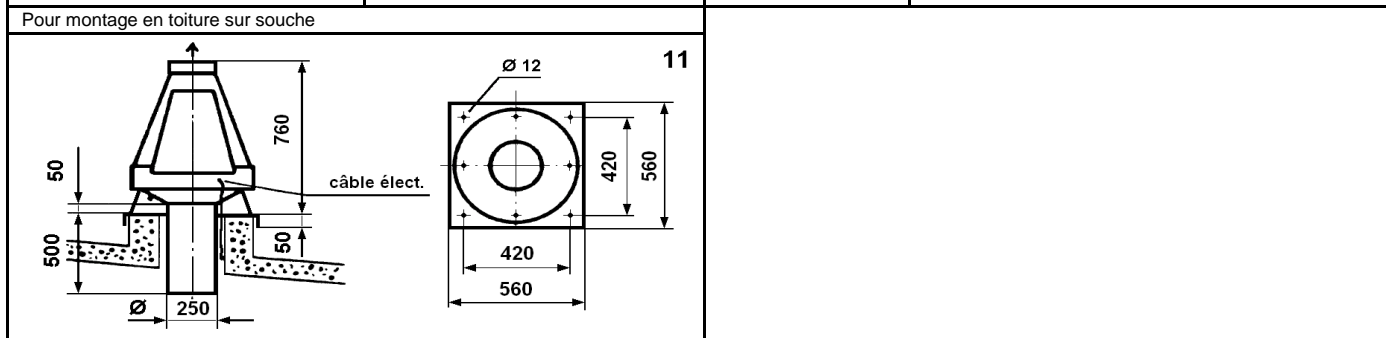
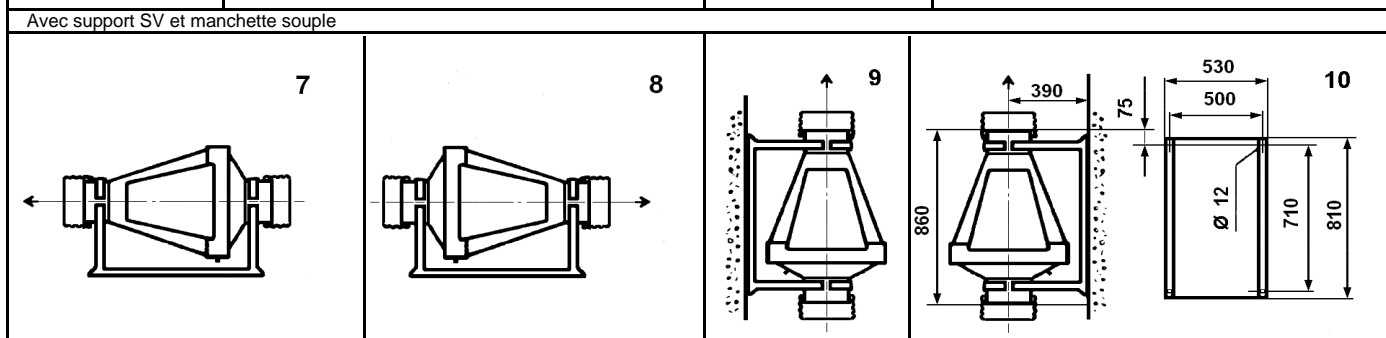
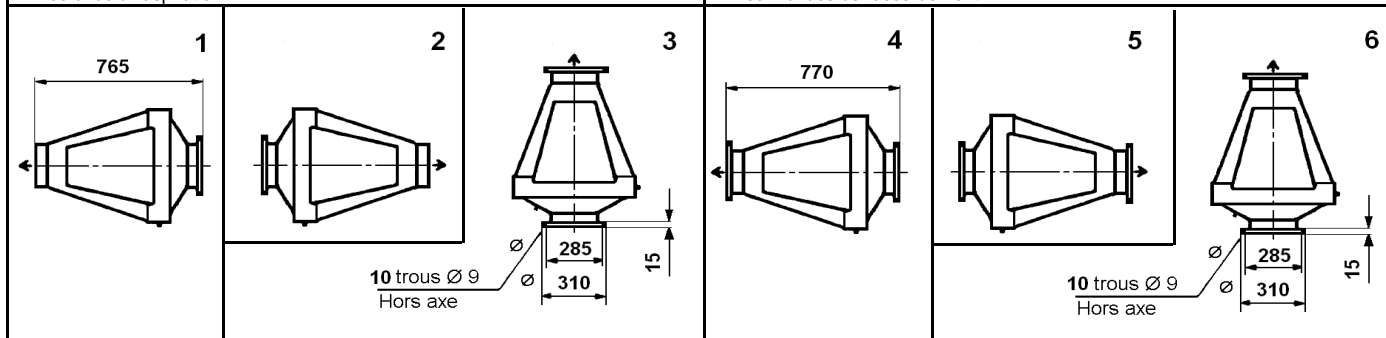
Encombrement du ventilateur axial

VTA 250 C

Brevet n°2.337.270



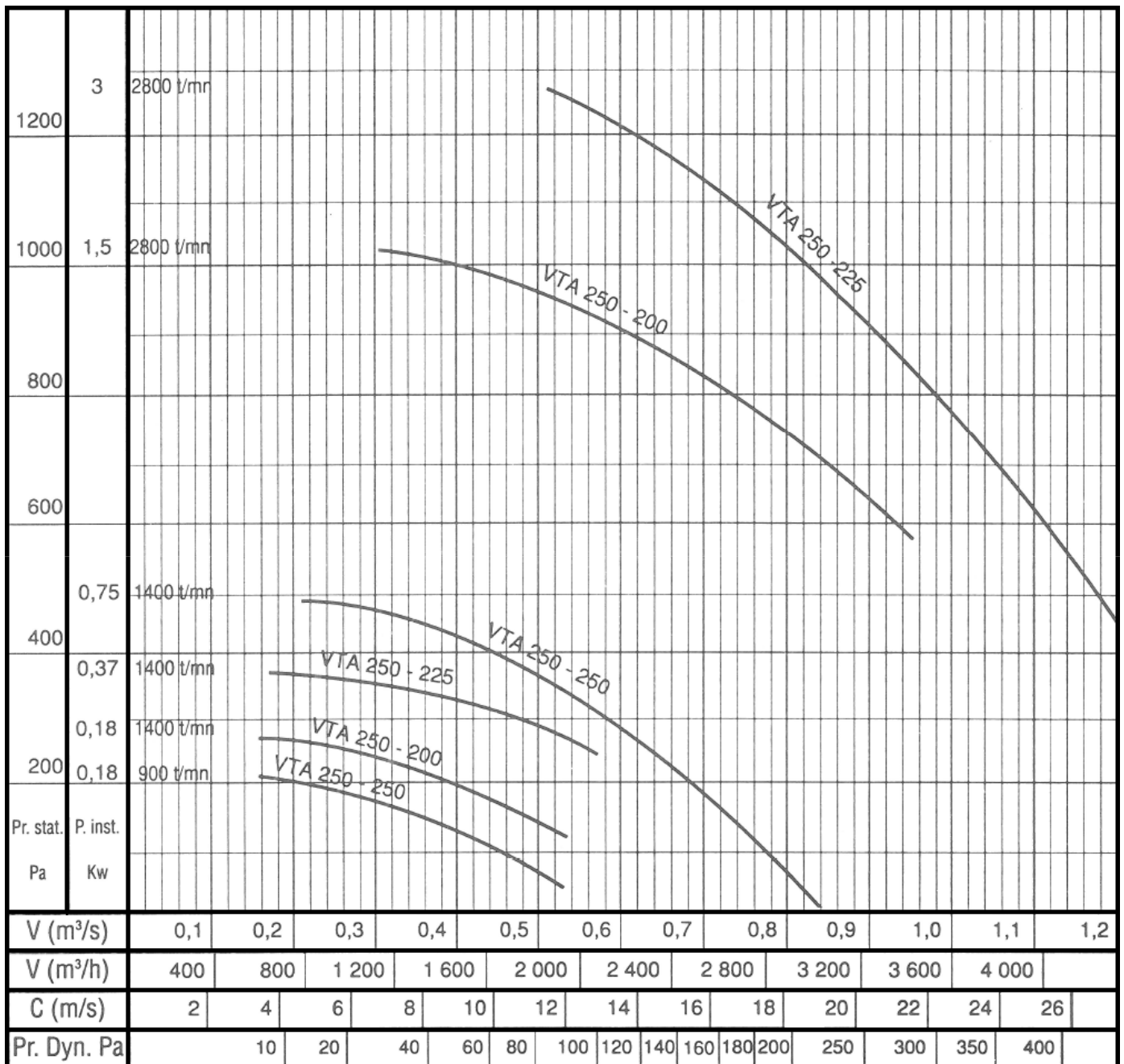
Arrangements



Caractéristiques du ventilateur axial

VTA 250 C

Brevet n°2.337.270



Type	n(T/min.)	dB (A)	Bande d'octave des fréquences moyennes en HZ: dB 10 ⁻¹² W							
			63	125	250	500	1000	2000	4000	8000
VTA 250 - 200	2800	73	87	87	86	84	80	78	69	60
	1400	58	70	70	69	71	63	57	48	36
VTA 250 - 225	2800	76	89	89	87	87	84	81	74	64
	1400	59	74	77	75	71	63	58	51	41
VTA 250 - 250	1400	62	77	77	76	73	70	66	58	46
	900	52	69	69	67	67	60	56	48	37