

# Ventilateurs centrifuges moyenne pression Haut rendement

Marque COLASIT, gamme CMV 450 -1250

**Volute** Construction autoportante en thermoplastique, soudée, disponible en PP, PPs, PPs-el, PE, PVC ou PVDF.

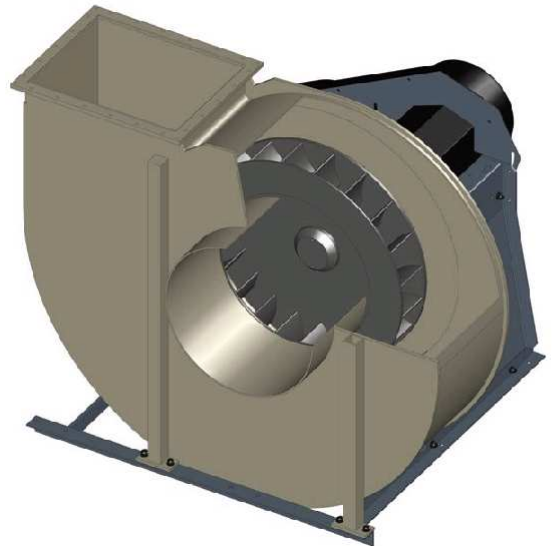
**Turbine** Comprenant 20 pales inclinées vers l'avant, soudées à la machine, disponible en PP, PPs-el ou PVDF.  
Chaque turbine passe sur un banc d'essai où elle est testée au-delà de sa vitesse nominale de rotation. Elle est ensuite équilibrée sur 2 plans.  
Degré d'équilibrage  $Q < 6,3$ .  
Le couple moteur est transmis par un système normalisé du type «Taper-Lock»

**Support** Construction solide en mécano soudé, galvanisée à chaud ou peinte sur demande.

**Entraînement** **Direct :**  
La turbine est montée directement sur l'arbre du moteur.

**Poulies courroies :**

La transmission du couple moteur est assurée par un jeu de courroies.  
La turbine est accouplée à l'arbre de transmission équipé de roulements de haute qualité largement dimensionnés. Réglage et changement de courroies faciles.



**Atex** Zone 1 et 2 selon modèle  
CMV 450 - 800

**Moteur** Moteur triphasé selon les recommandations IEC, forme B3.

**Etanchéité du moyeu** En plus de la construction standard, d'autres systèmes d'étanchéité sont également à disposition pour des cas spéciaux d'utilisation.

**Performances** Débit max.: 130'000 m<sup>3</sup>/h  
Pression statique max.: 1'900 Pa  
Rendement max.: 70 %