

Ventilateurs centrifuges moyenne pression Haut rendement

Marque COLASIT, gamme CMMV 450 -1250

Volute Autoportante thermoformée, soudée à la machine, disponible en PP, PPs, PPs-el, PVC, PE ou PVDF.

Turbine Comprenant 12 pales inclinées vers l'avant, soudées à la machine, disponible en PP, PPs-el et PVDF.
Chaque turbine passe sur un banc d'essai où elle est testée au-delà de sa vitesse nominale de rotation. Elle est ensuite équilibrée sur 2 plans.
Degré d'équilibrage $Q < 6,3$.
Le couple moteur est transmis par un système normalisé du type «Taper-Lock»

Support Construction solide en acier galvanisé – revêtement époxy sur demande.

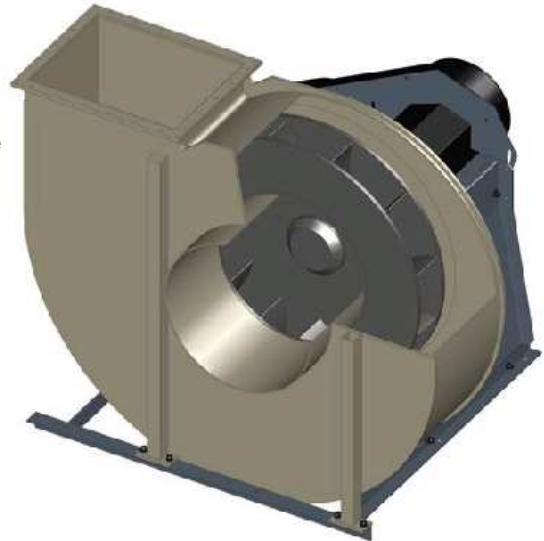
Entraînement

Direct :

La turbine est montée directement sur l'arbre du moteur.

Poulies courroies :

La transmission du couple moteur est assurée par un jeu de courroies. La turbine est accouplée à l'arbre de transmission équipé de roulements de haute qualité largement dimensionnés. Réglage et changement de courroies faciles.



Atex Zone 1 et 2 selon modèle
CMMV 450 - 800

Moteur Moteur triphasé selon les recommandations IEC, forme B3.

Etanchéité du moyeu En plus de la construction standard, d'autres systèmes d'étanchéité sont également à disposition pour des cas spéciaux d'utilisation.

Maintenance La turbine est accessible sans désaccoupler les raccordements de gaine aspiration et refoulement.

Performances Débit max.: 130'000 m³/h
Pression statique max.: 4'200 Pa
Rendement max.: 70 %