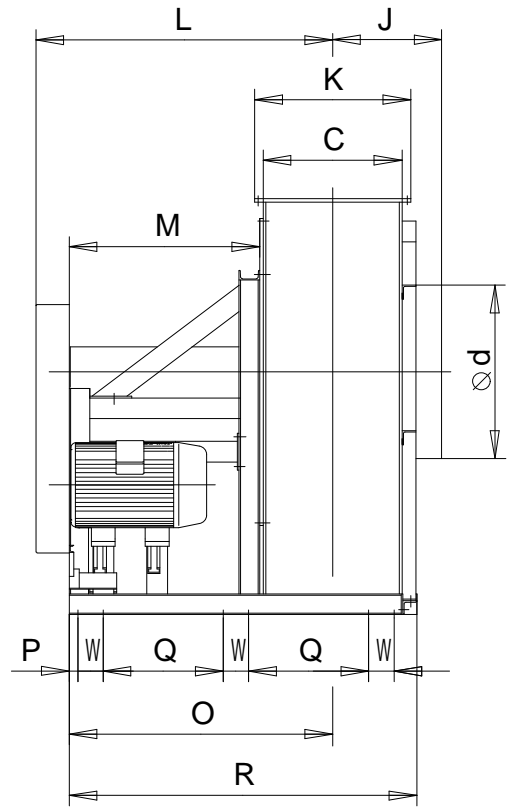
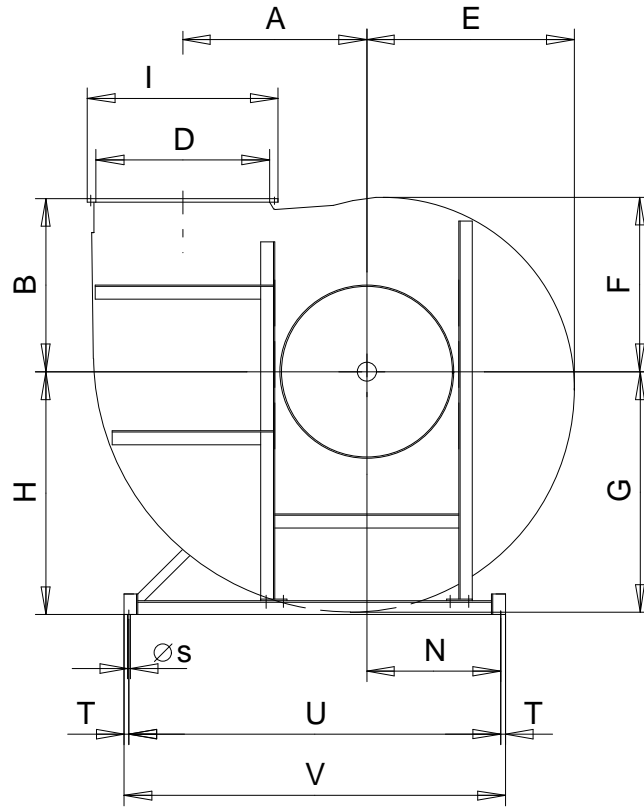


Ventilateur type CMHV 900-1250 Entraînement par courroies

Modifications réservées



CMHV	900	1000	1120	1250
A	964	1062	1200	1265
B	900	1000	1120	1120
C	710	800	900	1000
D	900	1000	1120	1250
∅d	900	1000	1120	1250
E	1081	1197	1347	1405
F	907	1007	1133	1155
G	1255	1387	1561	1655
H LG/RD 0	1250	1400	1600	1800
H LG/RD 45	1250	1400	1600	1600
H LG/RD 90	1250	1250	1400	1400
H LG/RD 135	1250	1250	1250	1400
H LG/RD 270	1600	1800	2100	2100
H LG/RD 315	1400	1600	1800	1800
I	1000	1100	1220	1350
J	560	630	710	800
K	810	900	1000	1100
L	1665	1710	1760	1810
M	1100	1100	1100	1100
N	772	772	772	772
O	1475	1520	1570	1620
P	50	50	50	50
Q	648	693	743	793
R	1915	2005	2105	2205
∅s	12	12	12	12
T	27.5	27.5	27.5	27.5
U	2145	2145	2145	2145
V	2200	2200	2200	2200
W	146	146	146	146

