

Ventilateurs centrifuges moyenne pression Haut rendement

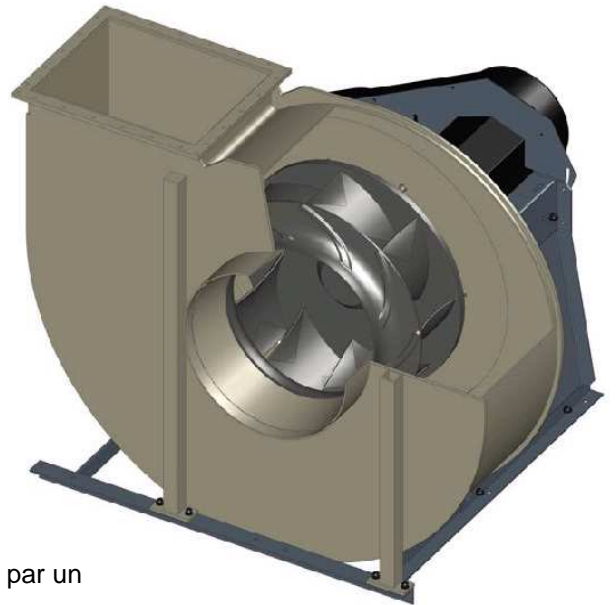
Marque COLASIT, gamme CMHV 450 -1250

Volute Construction autoportante en thermoplastique, soudée, disponible en PP, PPs, PVC, PE ou PVDF.

Turbine Haut rendement avec 8 pales inclinées vers l'arrière (réaction) soudées par automate, disponible en PP renforcé de verre ou PVDF. Chaque turbine est testée au banc d'essais au delà de sa vitesse de rotation nominale et équilibrée dynamiquement sur deux plans.
Qualité < Q 6,3.
La transmission du couple sur l'arbre est assurée par un moyeu amovible normalisé.

Support Construction solide en acier galvanisé – revêtement époxy sur demande.

Entraînement **Direct :**
La turbine est montée directement sur l'arbre du moteur.
Poulies courroies :
La transmission du couple moteur est assurée par un jeu de courroies.
La turbine est accouplée à l'arbre de transmission équipé de roulements de haute qualité largement dimensionnés.
Réglage et changement de courroies faciles.



Moteur Moteur triphasé selon les recommandations IEC, forme B3.

Étanchéité du moyeu En plus de la construction standard, d'autres systèmes d'étanchéité sont également à disposition pour des cas spéciaux d'utilisation.

Performances Débit max.: 100'000 m³/h
Pression statique max.: 3'000 Pa
Rendement max.: 80 %