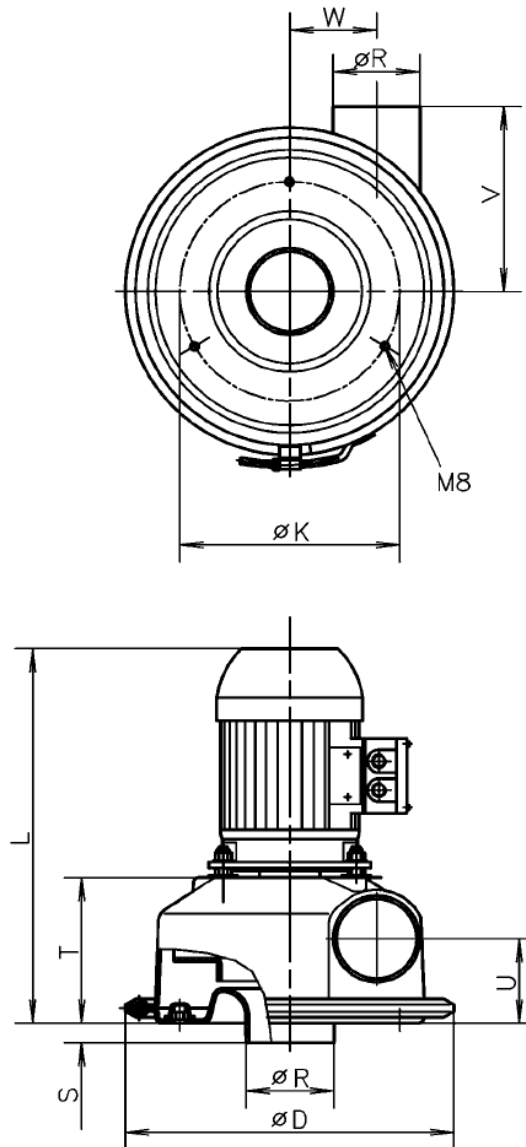


CKV 75 Entraînement direct

Encombrement



CKV 75	$\varnothing D$	$\varnothing K$	L	$\varnothing R$	S	T	U	V	W
Motor 56M	284	190	305	75	17	126	73	160	75
Motor 63M			325						
Motor 71M			348						