

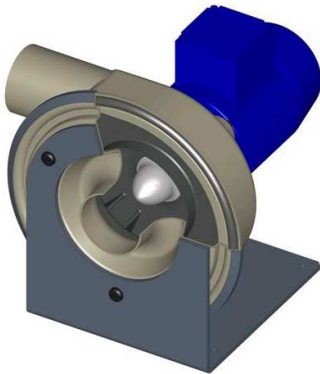
Petit ventilateur centrifuge en plastique

Marque COLASIT, gamme CKV 75

Volute Construction autoportante en coque, façonnée sous vide, disponible en PPs.

Turbine Injectée comprenant 20 pales, disponible en PPs. Le couple est transmis par l'intermédiaire d'un moyeu aluminium protégé contre la corrosion. Une pièce spécifique d'adaptation permet un montage facile sur l'arbre.

Entraînement Direct : La turbine montée directement sur l'arbre du moteur.



Moteur Moteur triphasé selon les recommandations IEC, forme B5.

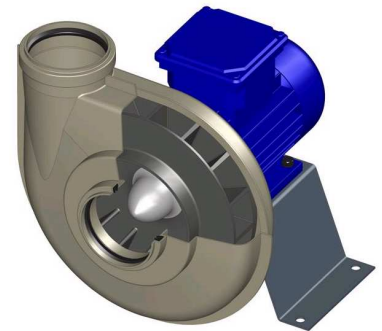
Performances Débit max.: 240 m³/h
Pression statique max.: 450 Pa
Rendement max.: 75 %

Petit ventilateur centrifuge en plastique

Marque COLASIT, gamme CCV 75

Volute Construction autoportante en coque, façonnée sous vide, disponible en PPs. Aspiration et refoulement prévus pour raccordement facile par manchettes.

Turbine Injectée comprenant 20 pales disponible en PPs. Le couple est transmis par l'intermédiaire d'un moyeu aluminium protégé contre la corrosion.



Entraînement Direct : la turbine montée directement sur l'arbre.

Moteur Moteur triphasé selon les recommandations IEC, forme B3/B5.

Joint d'étanchéité Avec bague d'étanchéité inox N° 1.4301

Performances Débit max.: 340 m³/h
Pression statique max.: 800 Pa
Rendement max.: 75 %