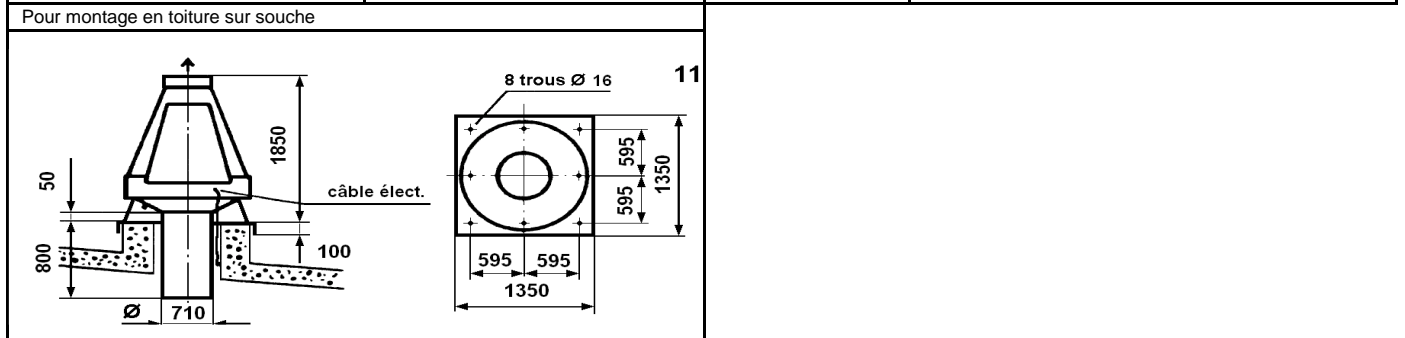
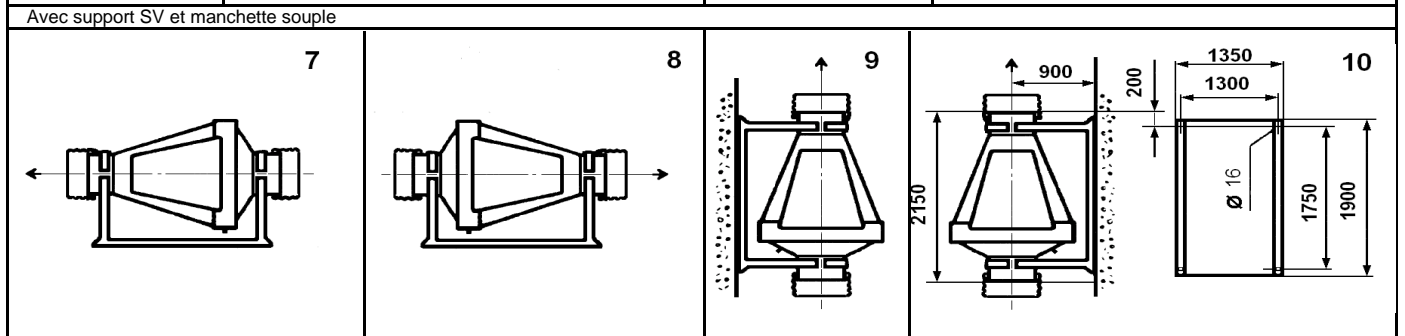
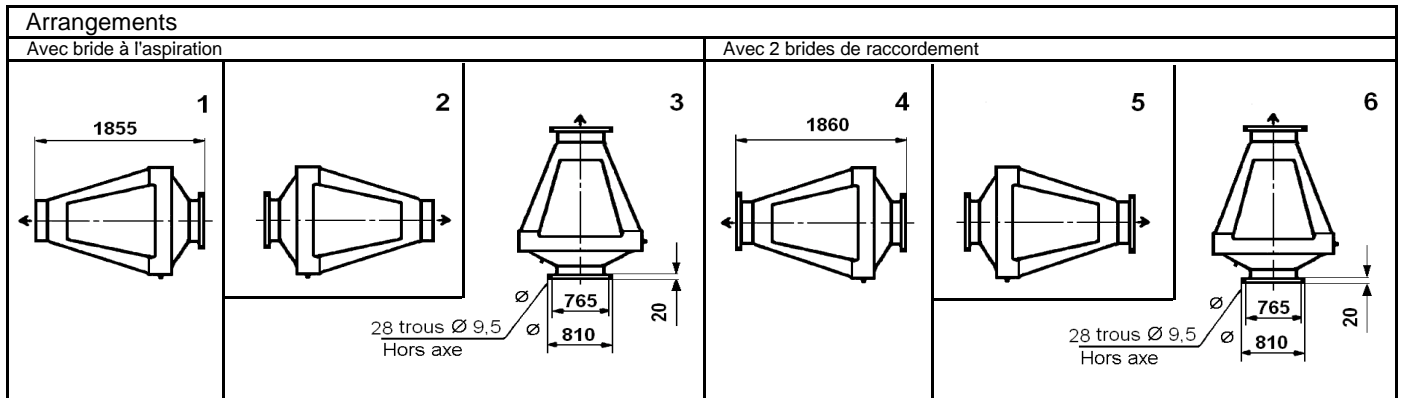
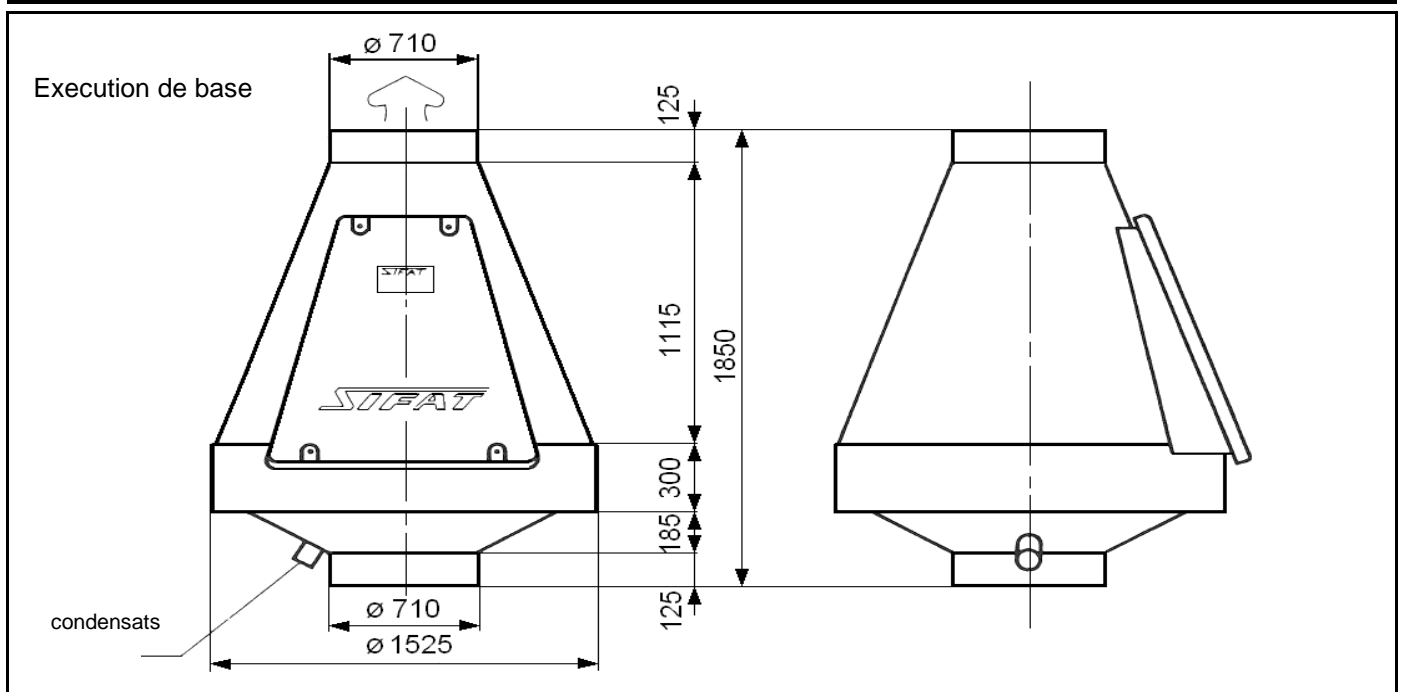


Encombrement du ventilateur axial

VTA 710C

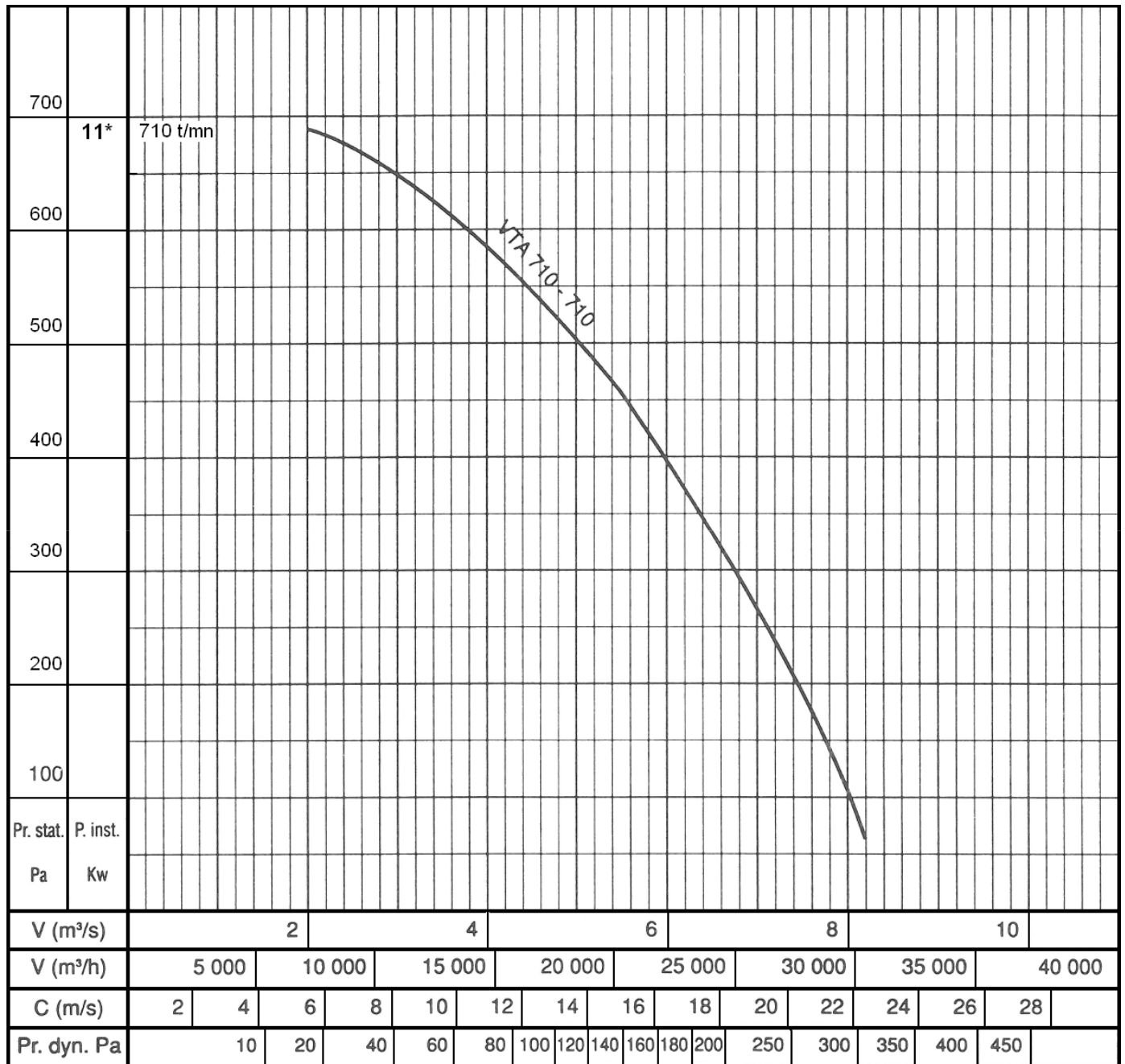
Brevet n°2.337.270



Caractéristiques du ventilateur axial

VTA 710C

Brevet n°2.337.270



*) Démarrage étoile triangle préciser la tension d'alimentation

Type	n(T/min.)	dB (A)	Bande d'octave des fréquences moyennes en HZ: dB 10 ⁻¹² W							
			63	125	250	500	1000	2000	4000	8000
VTA 710 - 710	710	72	74	76	73	70	68	62	53	44