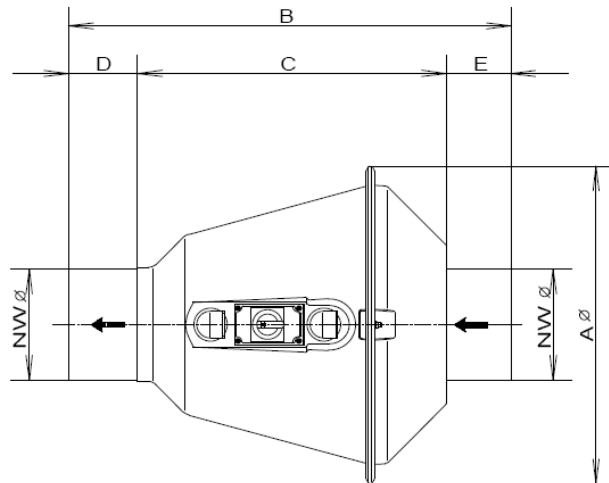
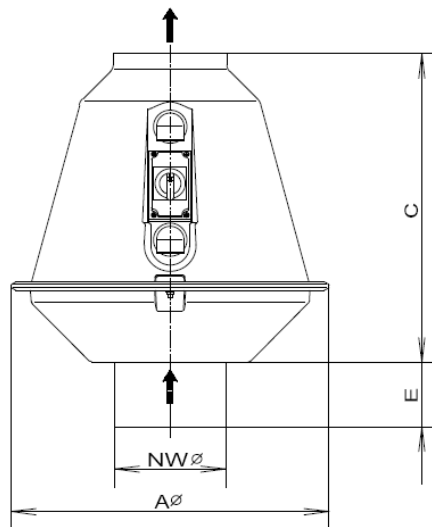


Ventilateur type CRDV 200/180 - 315/315

Modifications réservées



Position R



Position D

CRDV	200	250	315
NW ø	200	250	315
A ø	575	635	705
B	800	905	1031
C	558	573	599
D	125	170	220
E	117	162	212

