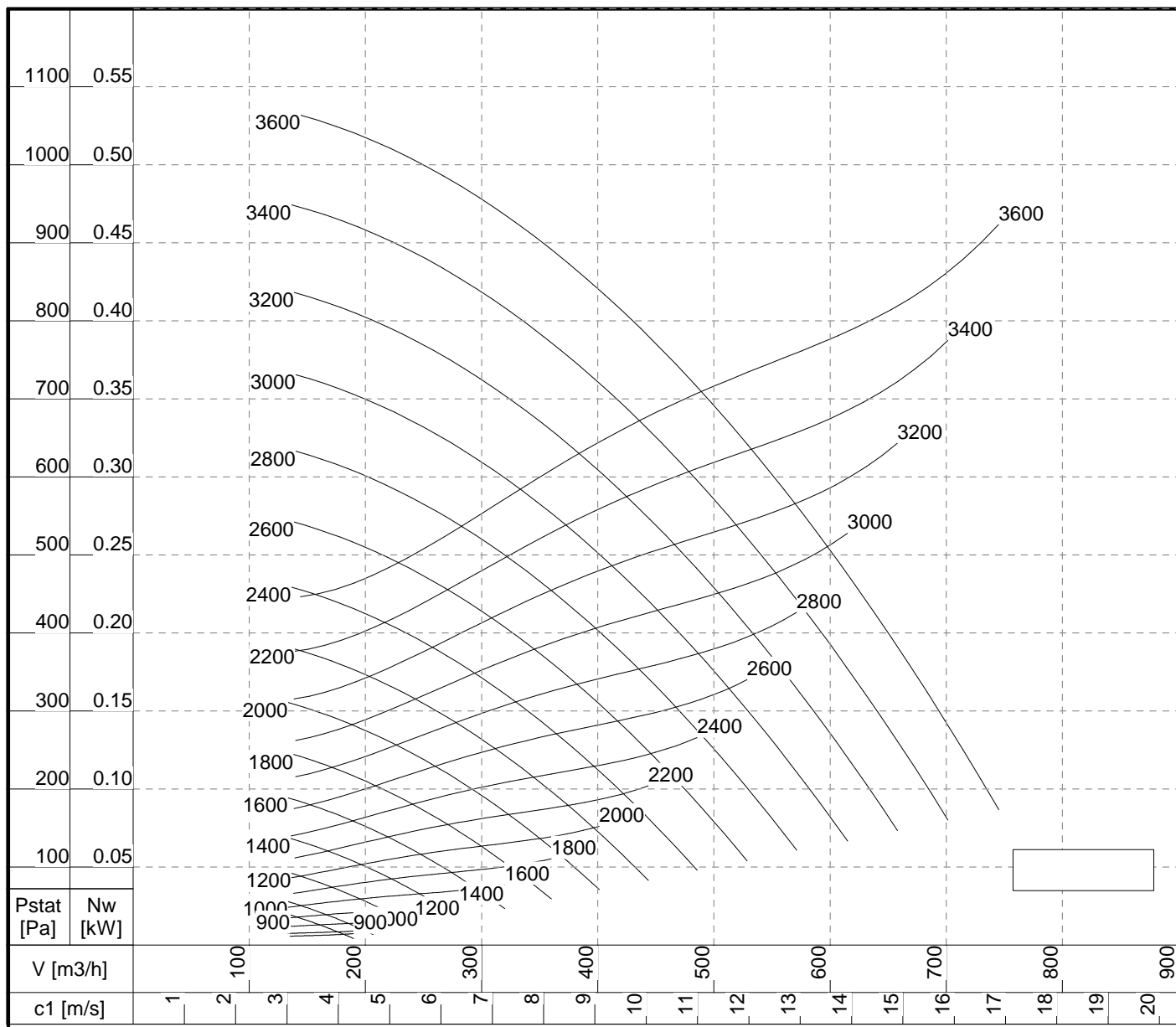


## Courbe caractéristique Ventilateur type CMVeco 125

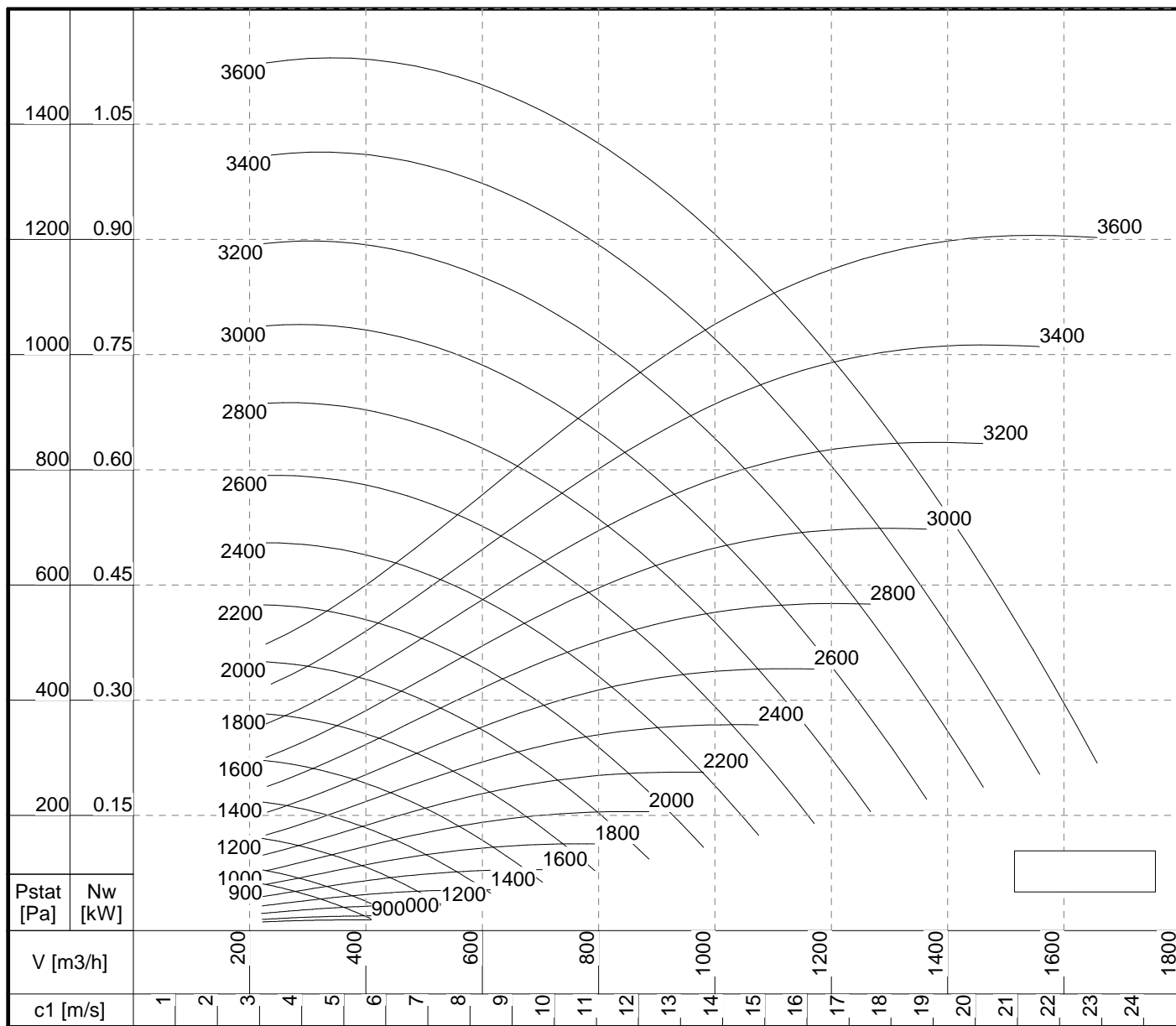


Puissance acoustique  $Lw_A$  dB(A); Niveau de pression acoustique  $Lp_A = Lw_A - 7$  dB(A) Dist. 1m ISO 5136.2

n	$Lw_A$ dB(A)	Hz							
		63	125	250	500	1000	2000	4000	8000
min -1									
1600	50	4	20	33	40	46	45	40	29
1800	53	7	23	36	43	49	48	43	32
2000	55	9	25	38	45	51	50	45	34
2200	57	11	27	40	47	53	52	47	36
2400	59	13	29	42	49	55	54	49	38
2600	61	15	31	44	51	57	56	51	40
2800	63	17	33	46	53	59	58	53	42
3000	64	18	34	47	54	60	59	54	43
3200	65	19	35	48	55	61	60	55	44
3400	67	21	37	50	57	63	62	57	46
3600	68	22	38	51	58	64	63	58	47



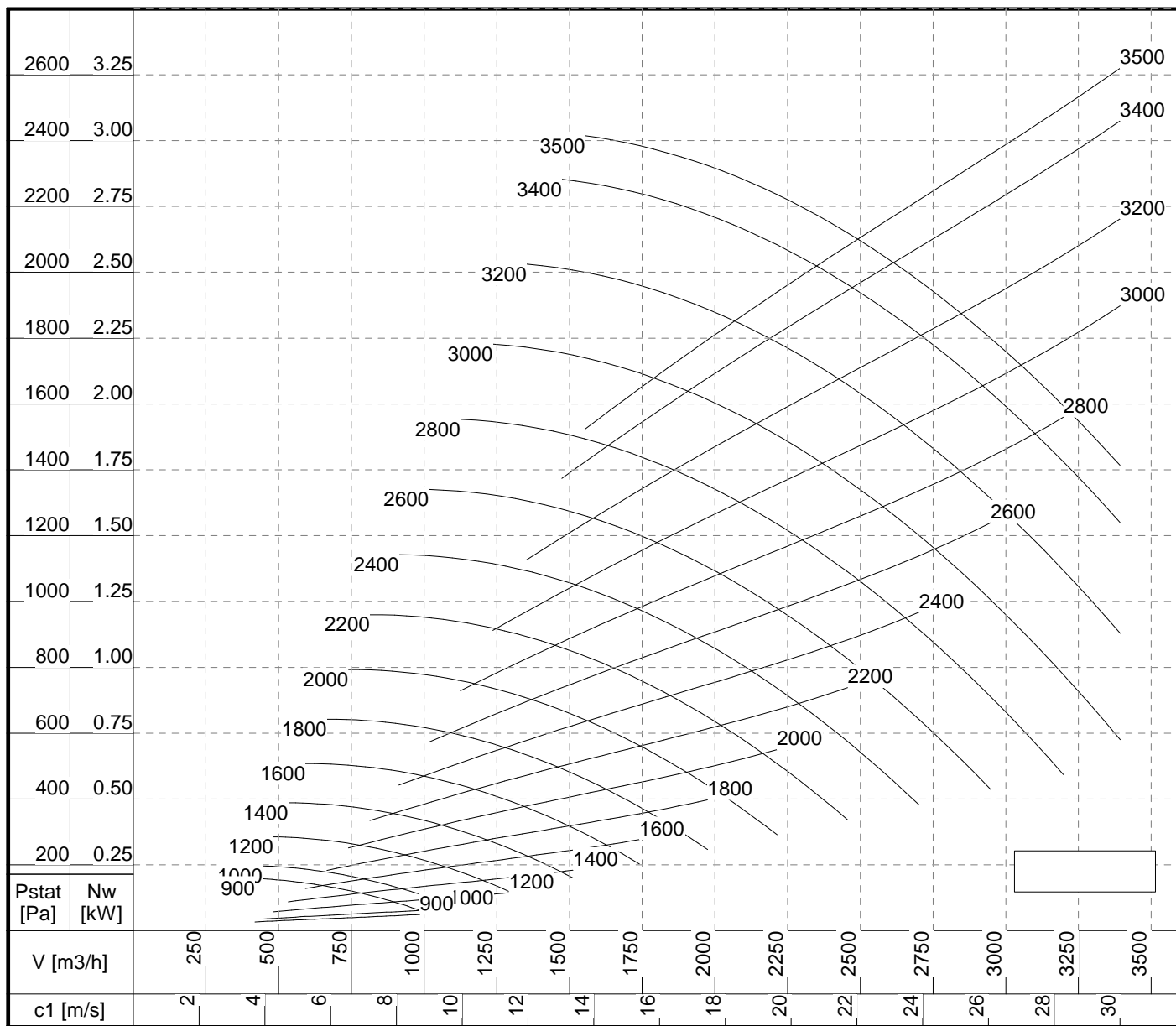
## Courbe caractéristique Ventilateur type CMVeco 160



Puissance acoustique  $L_{wA}$  dB(A); Niveau de pression acoustique  $L_{pA} = L_{wA} - 7$  dB(A) Dist. 1m ISO 5136.2

n	$L_{wA}$ dB(A)	63	125	250	500	1000	2000	4000	8000
min -1									
1600	58	12	28	41	47	54	53	47	36
1800	61	15	31	44	50	57	56	50	39
2000	63	17	33	46	52	59	58	52	41
2200	65	19	35	48	54	61	60	54	43
2400	67	21	37	50	56	63	62	56	45
2600	69	23	39	52	58	65	64	58	47
2800	71	25	41	54	60	67	66	60	49
3000	72	26	42	55	61	68	67	61	50
3200	73	27	43	56	62	69	68	62	51
3400	75	29	45	58	64	71	70	64	53
3600	76	30	46	59	65	72	71	65	54

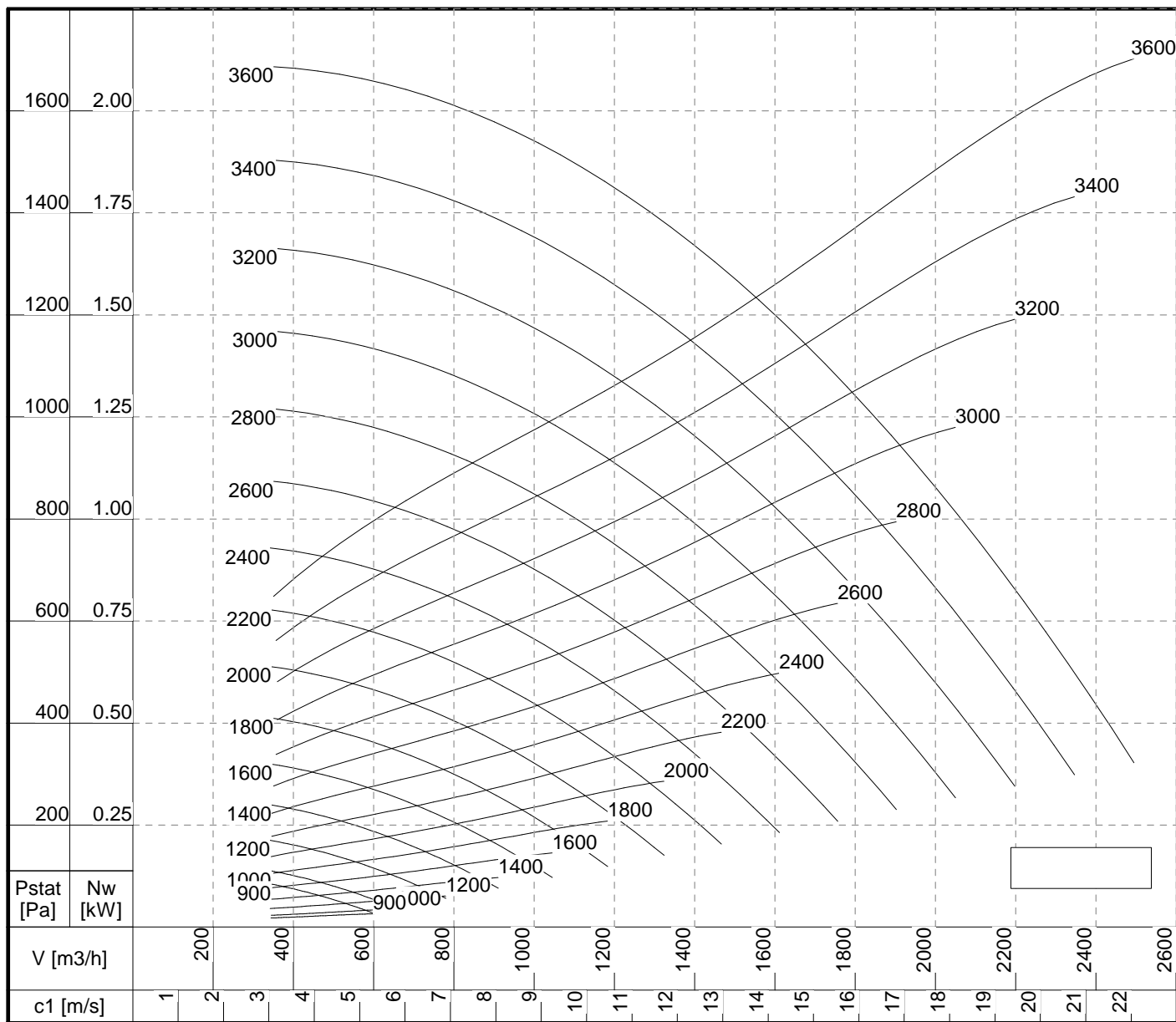
## Courbe caractéristique Ventilateur type CMVeco 200



Puissance acoustique  $Lw_A$  dB(A); Niveau de pression acoustique  $Lp_A = Lw_A - 7$  dB(A) Dist. 1m ISO 5136.2

n	$Lw_A$ dB(A)	Hz							
		63	125	250	500	1000	2000	4000	8000
min -1									
1600	64	20	37	46	51	60	61	51	39
1800	67	23	40	49	54	63	64	54	42
2000	69	25	42	51	56	65	66	56	44
2200	71	27	44	53	58	67	68	58	46
2400	73	29	46	55	60	69	70	60	48
2600	75	31	48	57	62	71	72	62	50
2800	77	33	50	59	64	73	74	64	52
3000	78	34	51	60	65	74	75	65	53
3200	79	35	52	61	66	75	76	66	54
3400	81	37	54	63	68	77	78	68	56
3500	81	37	54	63	68	77	78	68	56

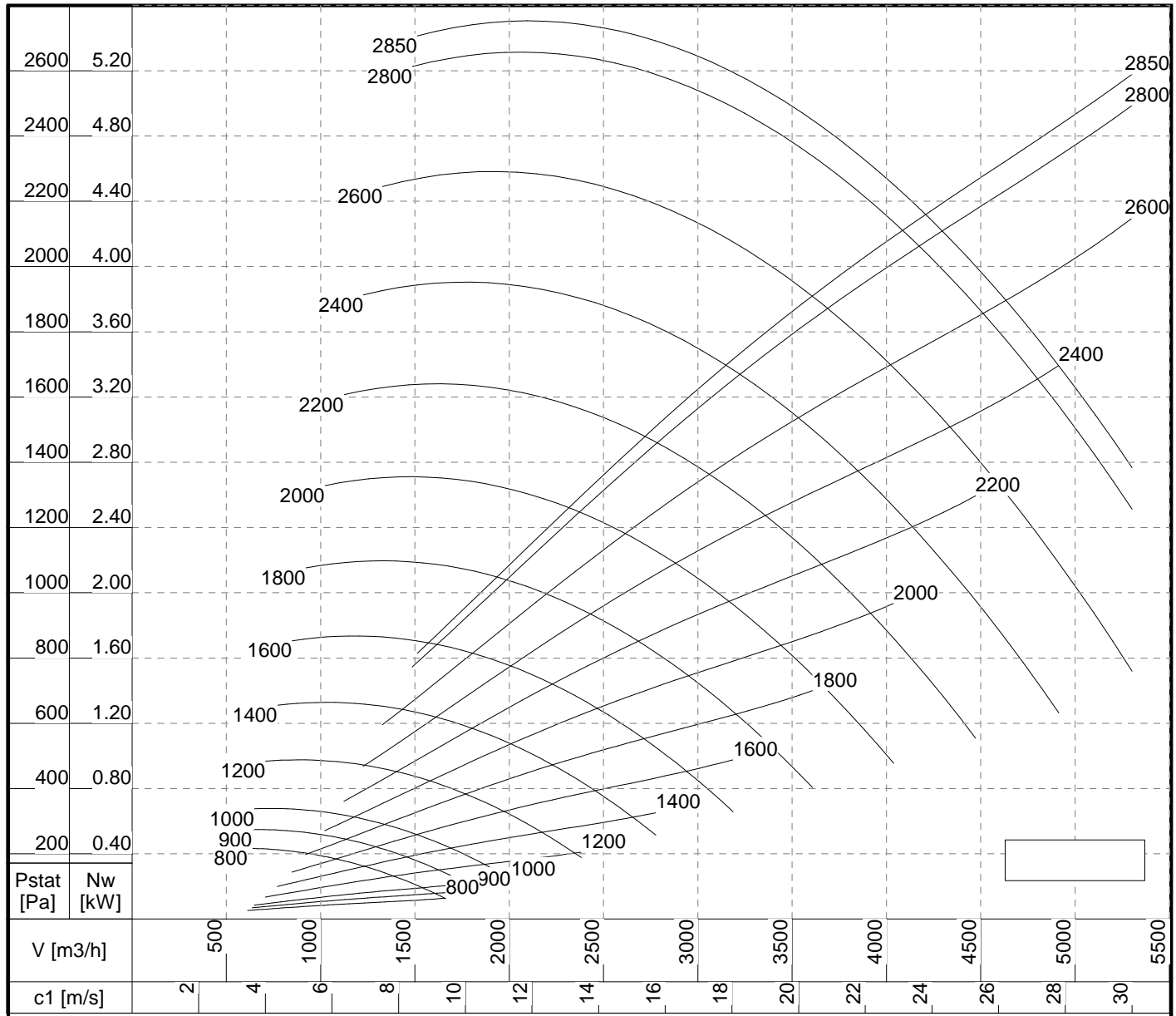
## Courbe caractéristique Ventilateur type CMVeco 200/180



Puissance acoustique  $L_{wA}$  dB(A); Niveau de pression acoustique  $L_{pA} = L_{wA} - 7$  dB(A) Dist. 1m  
ISO 5136.2

n	$L_{wA}$	Hz							
min -1	dB(A)	63	125	250	500	1000	2000	4000	8000
1600	61	15	31	43	50	57	56	50	39
1800	64	18	34	46	53	60	59	53	42
2000	66	20	36	48	55	62	61	55	44
2200	68	22	38	50	57	64	63	57	46
2400	70	24	40	52	59	66	65	59	48
2600	72	26	42	54	61	68	67	61	50
2800	74	28	44	56	63	70	69	63	52
3000	75	29	45	57	64	71	70	64	53
3200	76	30	46	58	65	72	71	65	54
3400	78	32	48	60	67	74	73	67	56
3600	79	33	49	61	68	75	74	68	57

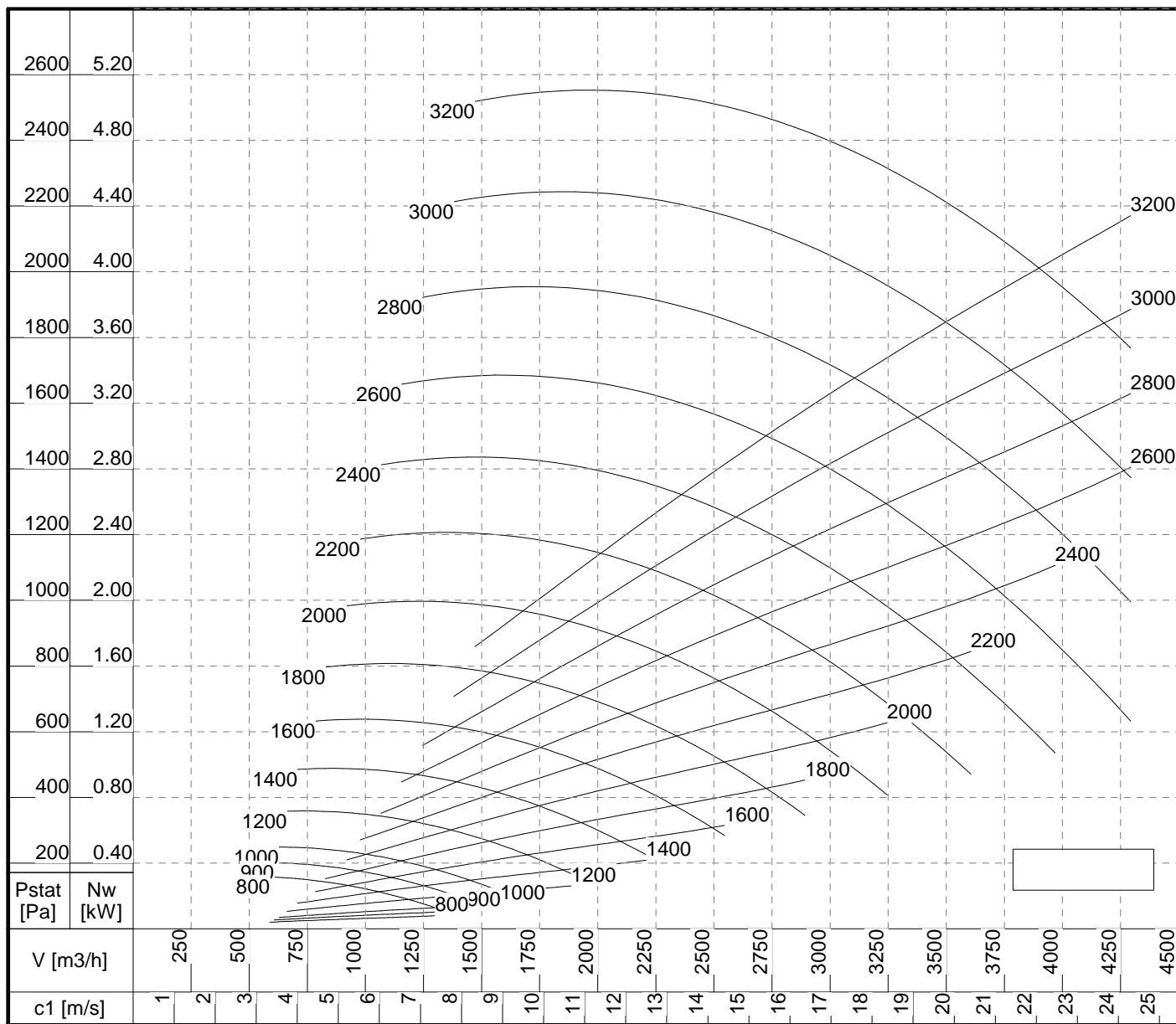
## Courbe caractéristique Ventilateur type CMVeco 250



Puissance acoustique  $L_{wA}$  dB(A); Niveau de pression acoustique  $L_{pA} = L_{wA} - 7$  dB(A) Dist. 1m  
ISO 5136.2

n	$L_{wA}$ dB(A)	Hz							
		63	125	250	500	1000	2000	4000	8000
min -1									
1000	62	26	41	49	52	58	57	49	37
1200	66	30	45	53	56	62	61	53	41
1400	69	33	48	56	59	65	64	56	44
1600	71	35	50	58	61	67	66	58	46
1800	74	38	53	61	64	70	69	61	49
2000	76	40	55	63	66	72	71	63	51
2200	78	42	57	65	68	74	73	65	53
2400	80	44	59	67	70	76	75	67	55
2600	82	46	61	69	72	78	77	69	57
2800	84	48	63	71	74	80	79	71	59
2850	84	48	63	71	74	80	79	71	59

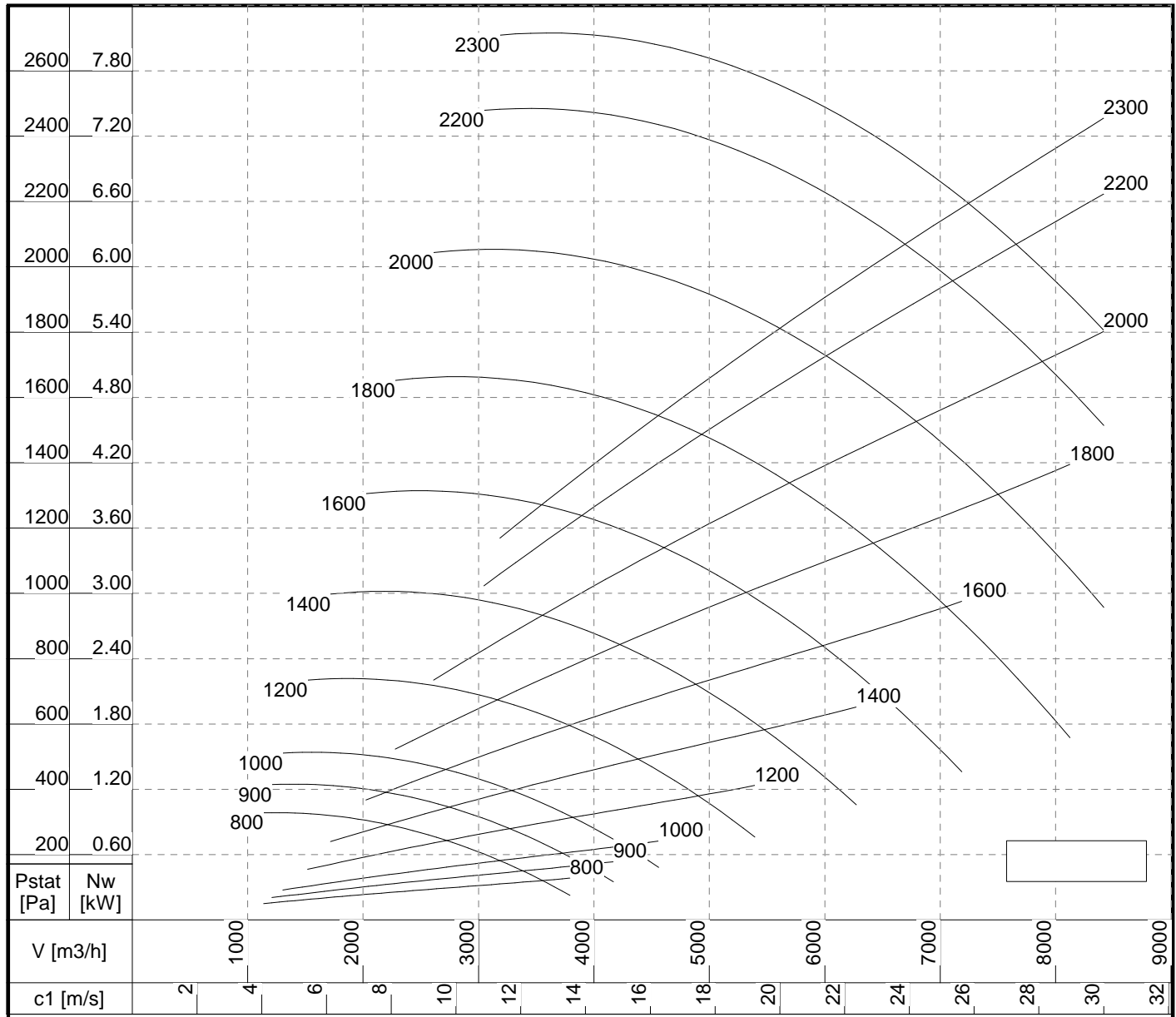
## Courbe caractéristique Ventilateur type CMVeco 250/225



Puissance acoustique  $L_{wA}$  dB(A); Niveau de pression acoustique  $L_{pA} = L_{wA} - 7$  dB(A) Dist. 1m ISO 5136.2

n	$L_{wA}$ dB(A)	Hz							
		63	125	250	500	1000	2000	4000	8000
min -1									
1200	62	23	38	47	51	58	58	49	37
1400	65	26	41	50	54	61	61	52	40
1600	67	28	43	52	56	63	63	54	42
1800	70	31	46	55	59	66	66	57	45
2000	72	33	48	57	61	68	68	59	47
2200	74	35	50	59	63	70	70	61	49
2400	76	37	52	61	65	72	72	63	51
2600	78	39	54	63	67	74	74	65	53
2800	80	41	56	65	69	76	76	67	55
3000	81	42	57	66	70	77	77	68	56
3200	82	43	58	67	71	78	78	69	57

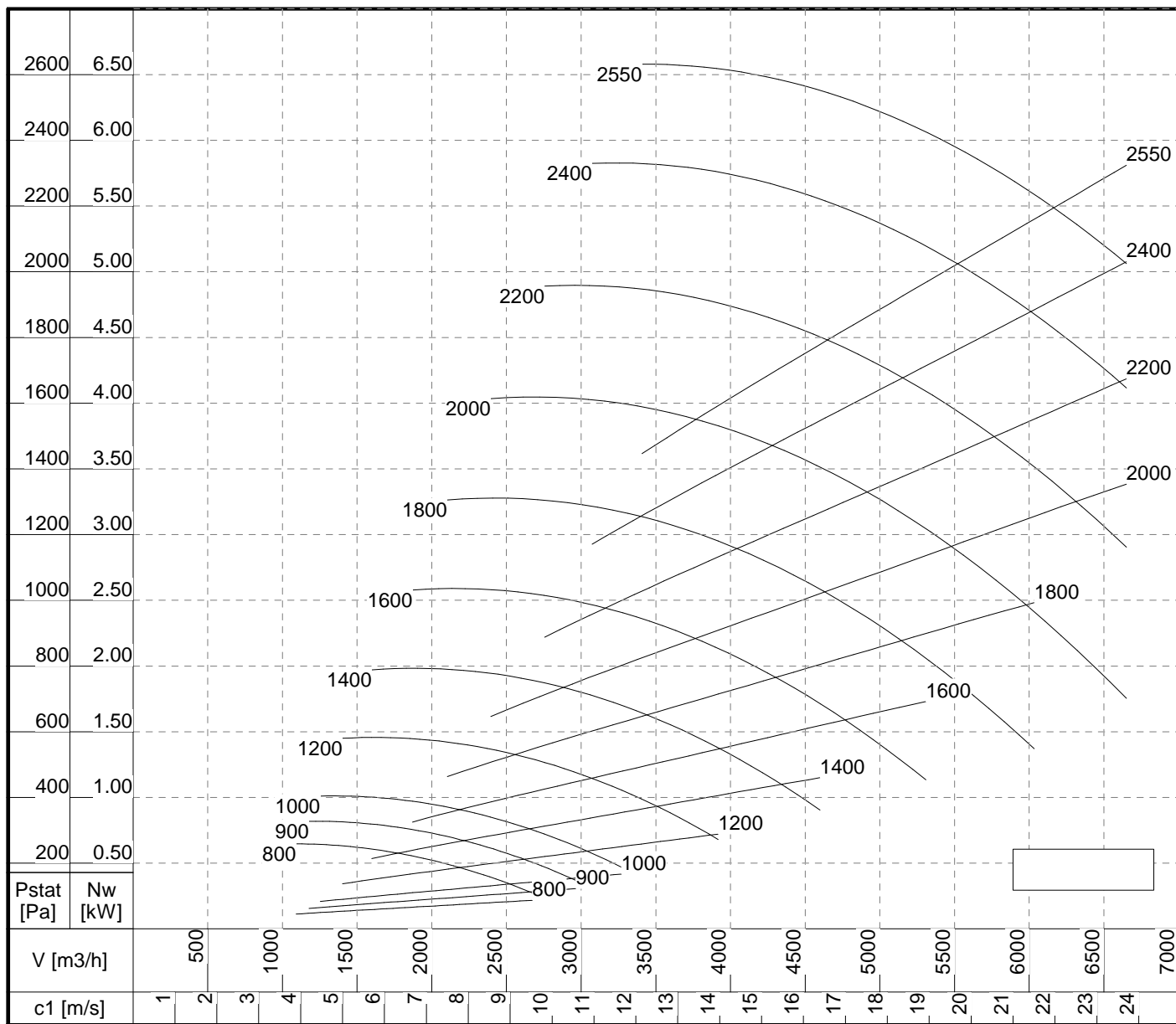
## Courbe caractéristique Ventilateur type CMVeco 315



Puissance acoustique  $L_{wA}$  dB(A); Niveau de pression acoustique  $L_{pA} = L_{wA} - 7$  dB(A) Dist. 1m  
ISO 5136.2

n	$L_{wA}$ dB(A)	Hz							
		63	125	250	500	1000	2000	4000	8000
min -1									
800	64	37	48	57	57	59	56	50	40
900	67	40	51	60	60	62	59	53	43
1000	69	42	53	62	62	64	61	55	45
1200	73	46	57	66	66	68	65	59	49
1400	76	49	60	69	69	71	68	62	52
1600	78	51	62	71	71	73	70	64	54
1800	81	54	65	74	74	76	73	67	57
2000	83	56	67	76	76	78	75	69	59
2200	85	58	69	78	78	80	77	71	61
2300	86	59	70	79	79	81	78	72	62

## Courbe caractéristique Ventilateur type CMVeco 315/280



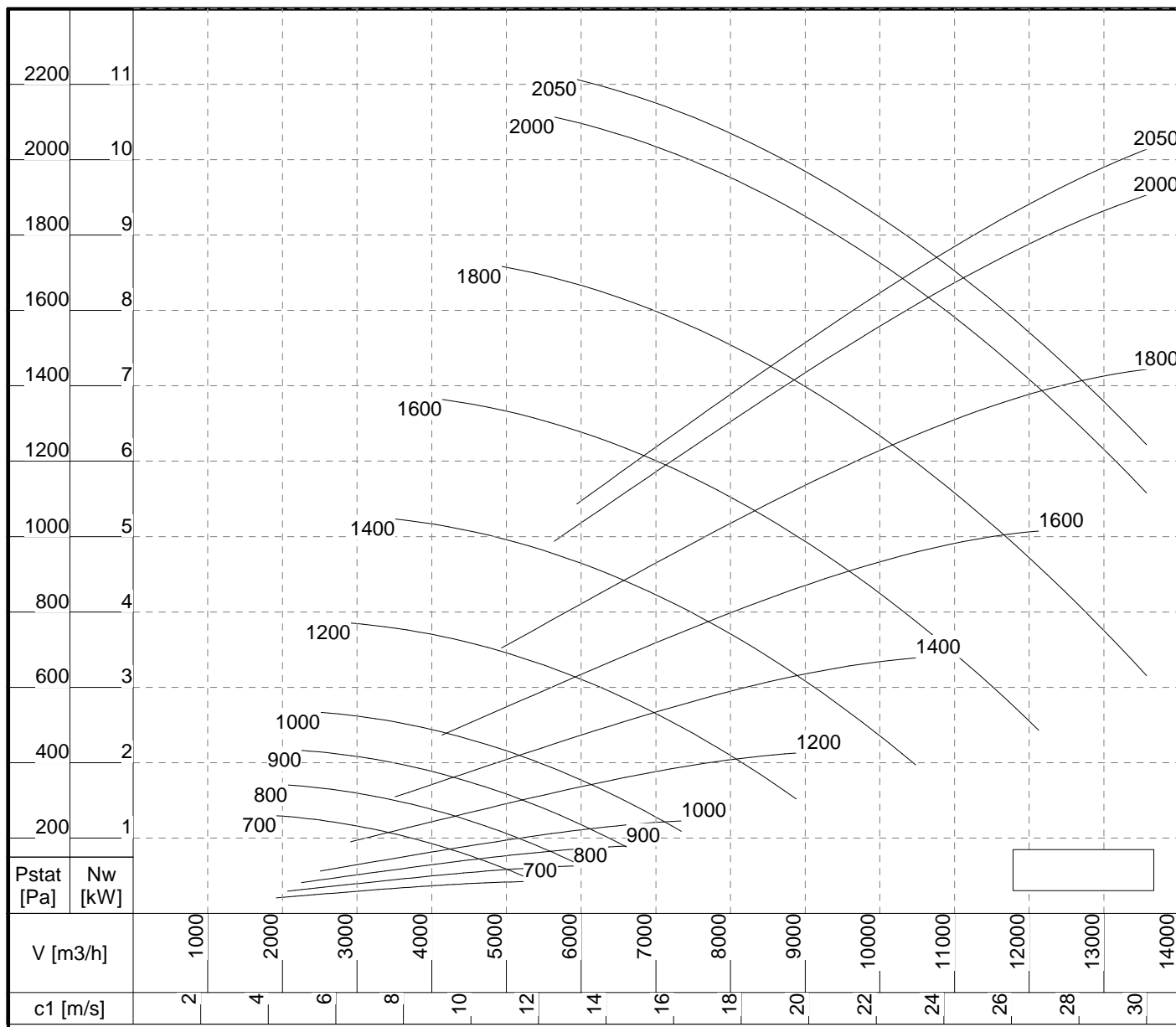
Puissance acoustique  $L_{wA}$  dB(A); Niveau de pression acoustique  $L_{pA} = L_{wA} - 7$  dB(A) Dist. 1m  
ISO 5136.2

n	$L_{wA}$ dB(A)	Hz							
		63	125	250	500	1000	2000	4000	8000
min -1									
800	59	28	40	49	51	55	53	46	35
900	62	31	43	52	54	58	56	49	38
1000	64	33	45	54	56	60	58	51	40
1200	68	37	49	58	60	64	62	55	44
1400	71	40	52	61	63	67	65	58	47
1600	73	42	54	63	65	69	67	60	49
1800	76	45	57	66	68	72	70	63	52
2000	78	47	59	68	70	74	72	65	54
2200	80	49	61	70	72	76	74	67	56
2400	82	51	63	72	74	78	76	69	58
2550	84	53	65	74	76	80	78	71	60





## Courbe caractéristique Ventilateur type CMVeco 400

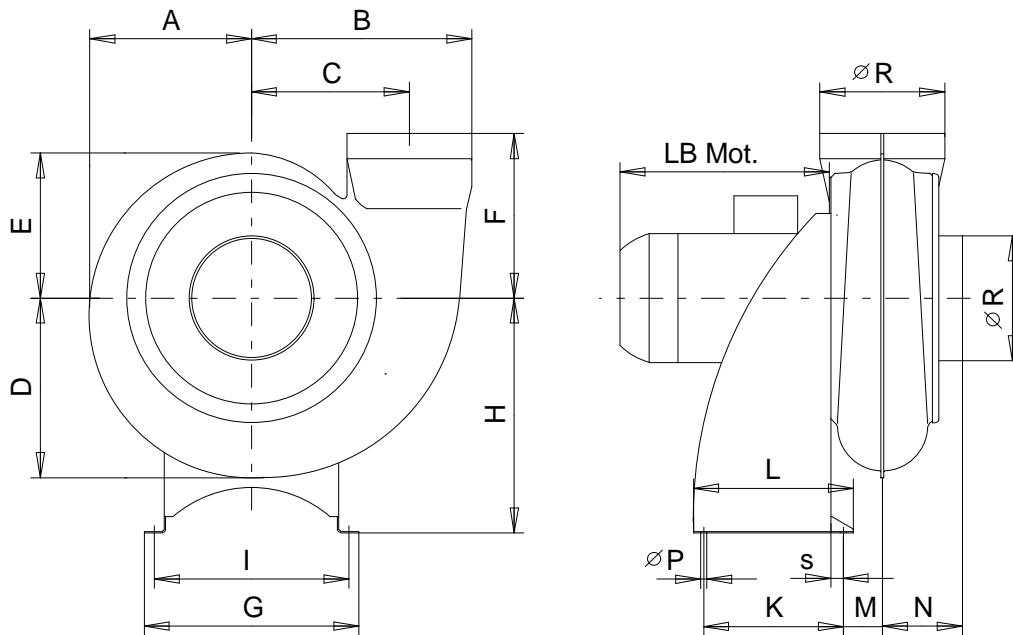


Puissance acoustique  $Lw_A$  dB(A); Niveau de pression acoustique  $Lp_A = Lw_A - 7$  dB(A) Dist. 1m ISO 5136.2

n	$Lw_A$ dB(A)	Hz							
		63	125	250	500	1000	2000	4000	8000
700	64	30	44	53	57	61	55	48	39
800	67	33	47	56	60	64	58	51	42
900	70	36	50	59	63	67	61	54	45
1000	72	38	52	61	65	69	63	56	47
1200	76	42	56	65	69	73	67	60	51
1400	79	45	59	68	72	76	70	63	54
1600	81	47	61	70	74	78	72	65	56
1800	84	50	64	73	77	81	75	68	59
2000	86	52	66	75	79	83	77	70	61
2050	87	53	67	76	80	84	78	71	62

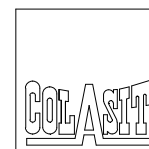
## Ventilateur type CMVeco Entraînement direct

Modifications réservées



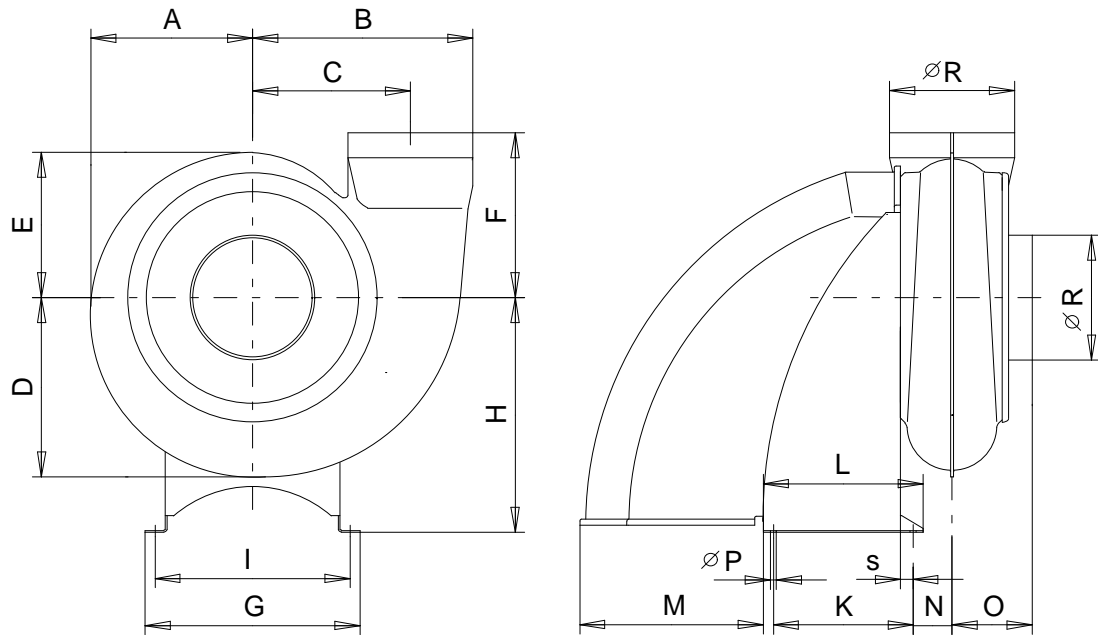
CMVeco	125	160	200	250	315	400
A	188	226	275	336	415	452
B	227	286	355	441	554	641
C	164	206	255	316	396	441
D	206	252	310	380	471	527
E	170	200	241	293	359	378
F	200	225	275	330	400	425
G	270	290	380	430	480	580
H	250	310	380	470	580	670
I	240	260	350	390	440	540
K	220	220	260	275	325	360
L	250	250	290	315	365	400
M	35	47	64	78	102	133
N	110	120	140	160	190	220
∅ P	10	10	10	10	10	10
∅ R	125	160	200	250	315	400
s	15	15	15	20	20	20

LG 0	LG 45	LG 90
RD 0	RD 45	RD 90
LG 135	LG 270	LG 315
RD 135	RD 270	RD 315



## Ventilateur type CMVeco Entraînement par courroies

Modifications réservées



CMVeco	125	160	200	250	315	400
A	188	226	275	336	415	452
B	227	286	355	441	554	641
C	164	206	255	316	396	441
D	206	252	310	380	471	527
E	170	200	241	293	359	378
F	200	225	275	330	400	425
G	270	290	380	430	480	580
H	250	310	380	470	580	670
I	240	260	350	390	440	540
K	220	220	260	275	325	360
L	250	250	290	315	365	400
M	149	230	286	295	335	355
N	35	47	64	78	102	133
O	110	120	140	160	190	220
∅ P	10	10	10	10	10	10
∅ R	125	160	200	250	315	400
s	15	15	15	20	20	20

