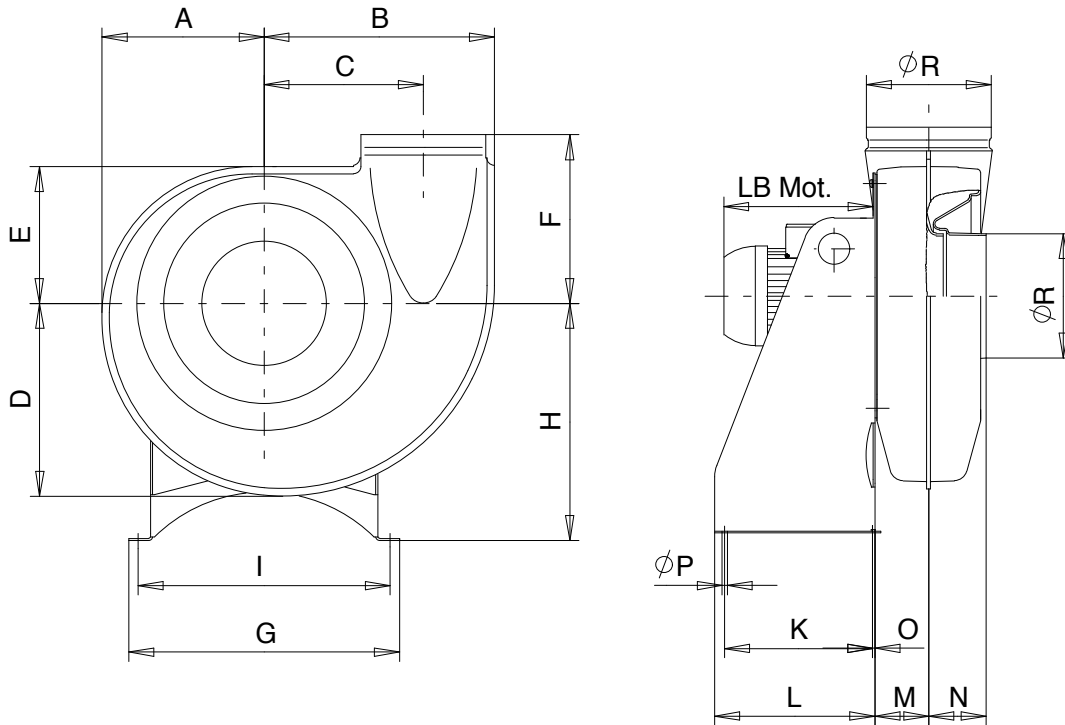


## Ventilateur type CMV 125-400 Entraînement direct

Modifications réservées



CMV	125	160	180	200	225	250	280	315	400
A	172	213	236	260	289	318	351	395	445
B	240	300	335	369	412	455	502	567	656
C	164	206	231	255	286	316	349	395	441
D	203	252	280	309	345	380	419	473	540
E	153	180	199	219	243	267	293	330	368
F	200	225	250	275	300	330	365	400	425
G	322	368	402	434	504	544	596	650	750
H	250	310	350	380	430	470	520	580	670
I	292	338	372	404	464	504	556	610	710
K	175	190	200	240	255	255	300	325	390
L	201	206	216	256	273	273	318	343	408
M	56	70	76	86	96	106	118	131	165
N	80	75	65	80	85	95	107	120	100
O	11	1	1	1	2	2	2	2	2
$\phi P$	10	10	10	10	12	12	12	12	12
$\phi R$	125	160	180	200	225	250	280	315	400

