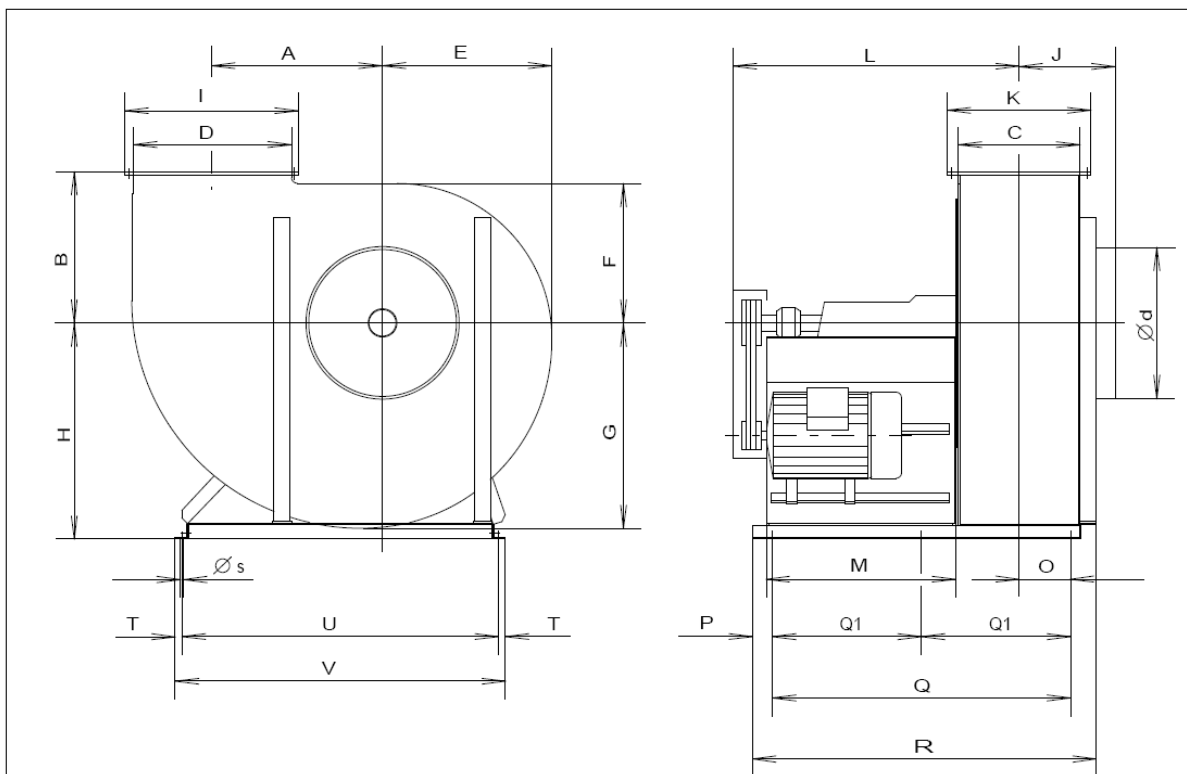
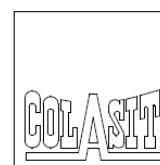
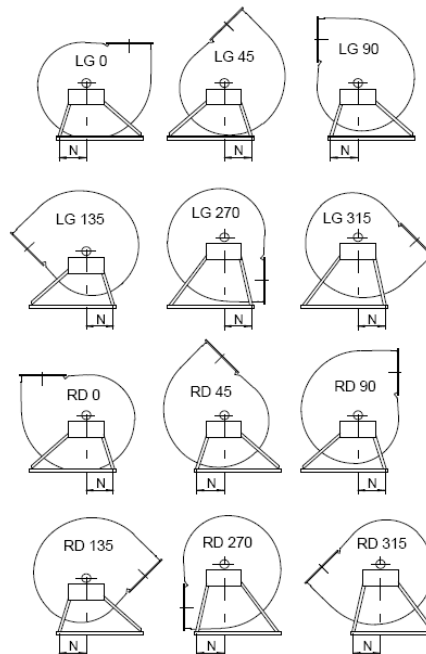


Ventilateur type CMMV 450-800 Entraînement par courroies

Modifications réservées

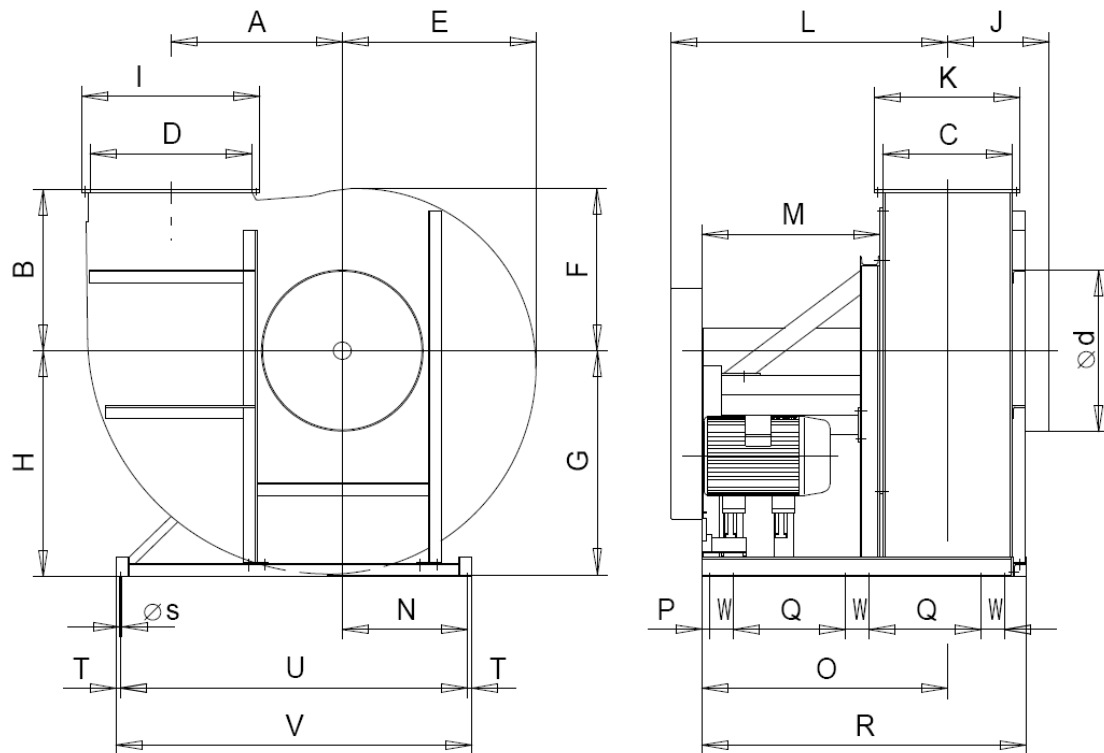


CMMV	450	500	560	630	710	800
A	480	535	600	675	760	860
B	450	500	560	630	710	800
C	355	400	450	500	560	630
D	450	500	560	630	710	800
$\varnothing d$	450	500	560	630	710	800
E	544	604	675	757	850	963
F	456	506	565	633	710	807
G	632	702	785	881	990	1119
H LG/RD 0	630	710	800	900	1000	1250
H LG/RD 45	630	710	800	900	1000	1120
H LG/RD 90	630	710	710	800	900	1000
H LG/RD 135	630	630	710	710	800	1000
H LG/RD 270	800	900	1000	1120	1250	1500
H LG/RD 315	710	800	900	1000	1120	1250
I	530	580	640	730	810	900
J	280	315	355	400	450	500
K	435	480	530	600	660	730
L	1132	1110	1375	1400	1510	1475
M	700	700	950	950	950	950
N	330	330	475	475	475	475
O	127	150	175	200	240	275
P	60	60	60	60	50	50
Q1	-	-	675	675	750	750
Q	1000	1000	1350	1350	1500	1500
R	1175	1175	1525	1525	1655	1655
$\varnothing s$	13	13	13	13	13	13
T	25	25	25	25	25	25
U	1070	1070	1450	1450	1450	1450
V	1120	1120	1500	1500	1500	1500



Ventilateur type CMMV 900-1250 Entraînement par courroies

Modifications réservées



CMMV	900	1000	1120	1250
A	964	1062	1200	1265
B	900	1000	1120	1120
C	710	800	900	1000
D	900	1000	1120	1250
Ød	900	1000	1120	1250
E	1081	1197	1347	1405
F	907	1007	1133	1155
G	1255	1387	1561	1655
H LG/RD 0	1250	1400	1600	1800
H LG/RD 45	1250	1400	1600	1600
H LG/RD 90	1250	1250	1400	1400
H LG/RD 135	1250	1250	1250	1400
H LG/RD 270	1600	1800	2100	2100
H LG/RD 315	1400	1600	1800	1800
I	1000	1100	1220	1350
J	560	630	710	800
K	810	900	1000	1100
L	1665	1710	1760	1810
M	1100	1100	1100	1100
N	772	772	772	772
O	1475	1520	1570	1620
P	50	50	50	50
Q	648	693	743	793
R	1915	2005	2105	2205
Øs	12	12	12	12
T	27.5	27.5	27.5	27.5
U	2145	2145	2145	2145
V	2200	2200	2200	2200
W	146	146	146	146

