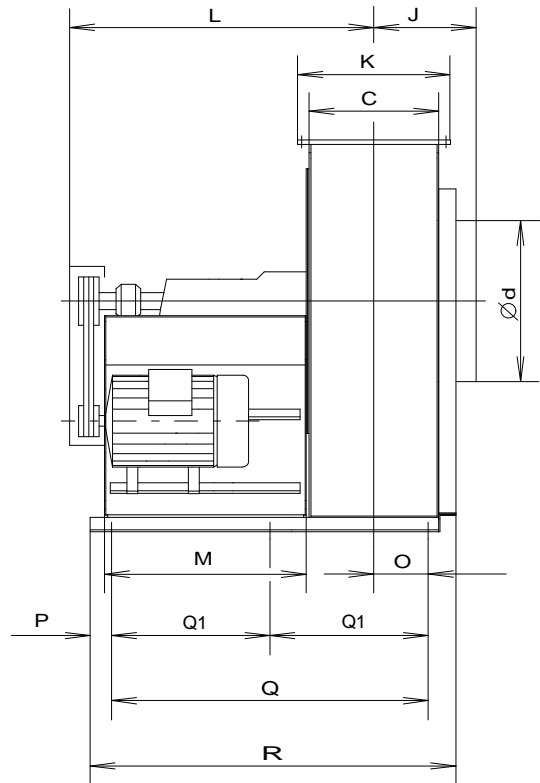
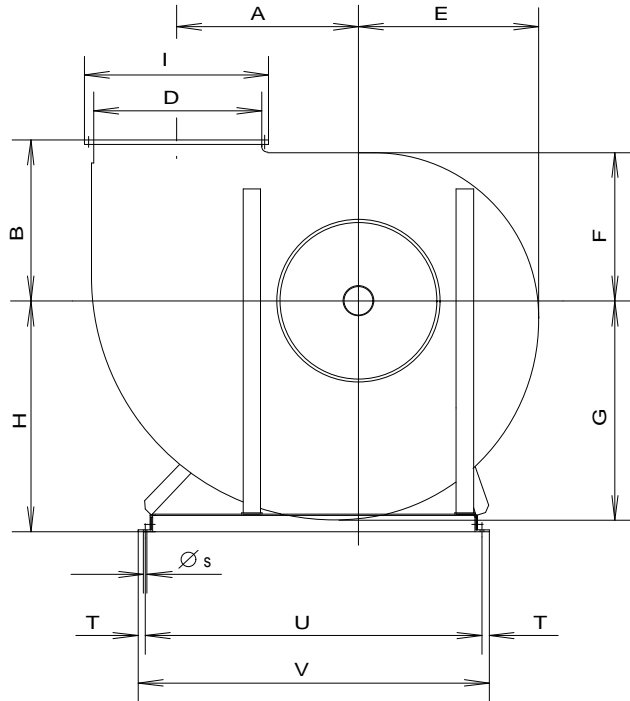


Ventilateur type CMHV 450-800 Entraînement par courroies

Modifications réservées



CMHV	450	500	560	630	710	800
A	480	535	600	675	760	860
B	450	500	560	630	710	800
C	355	400	450	500	560	630
D	450	500	560	630	710	800
Ø d	450	500	560	630	710	800
E	544	604	675	757	850	963
F	456	506	565	633	710	807
G	632	702	785	881	990	1119
H LG/RD 0	630	710	800	900	1000	1250
H LG/RD 45	630	710	800	900	1000	1120
H LG/RD 90	630	710	710	800	900	1000
H LG/RD 135	630	630	710	710	800	1000
H LG/RD 270	800	900	1000	1120	1250	1500
H LG/RD 315	710	800	900	1000	1120	1250
I	530	580	640	730	810	900
J	280	315	355	400	450	500
K	435	480	530	600	660	730
L	1132	1110	1185	1160	1510	1475
M	700	700	700	700	950	950
N	330	330	330	330	475	475
O	127	150	175	200	240	275
P	60	60	60	60	50	50
Q1	-	-	-	-	750	750
Q	1000	1000	1100	1100	1500	1500
R	1175	1175	1275	1275	1655	1655
Ø s	13	13	13	13	13	13
T	25	25	25	25	25	25
U	1070	1070	1070	1070	1450	1450
V	1120	1120	1120	1120	1500	1500

